

VENTILATION DE FENÊTRE ET ISOPHONIQUE



HOME OF OXYGEN

Duco Ventilation & Sun Control apporte de l'oxygène dans n'importe quel bâtiment de manière saine. Grâce à une large gamme de systèmes de ventilation naturelle et mécanique, en combinaison ou non avec une protection solaire extérieure, Duco offre la garantie ultime pour un climat intérieur sain et confortable. La santé de l'utilisateur est également une

priorité chez Duco. Une combinaison astucieuse de ventilation de base, d'extraction mécanique, de ventilation intensive et de protection solaire assure une qualité de l'air optimale. Duco propose des solutions novatrices pour les habitations, les bureaux, les écoles et les institutions de soins, pour un confort accru.

Duco, Home of Oxygen

DUCO
Ventilation & Sun Control

GÉNÉRALITÉS 4

PRODUITS 6

AÉRATEURS STANDARDS

DucoTop 60 ZR.....	8
DucoPlus 45.....	10
DucoPlus 60.....	12
DucoTon 80 ZR.....	14
DucoKlep 80 ZR.....	16
DucoLine 80 ZR.....	18
DucoFlat 80 ZR.....	20
DucoStrip.....	22

AÉRATEURS ISOPHONIQUES

DucoStrip Acoustic.....	24
GlasMax ZR.....	26
DucoMax ZR / SkyMax ZR.....	28
Silenzio ZR / Silenzio Retro ZR.....	30

DIVERS 32

Dimensions et informations de commande.....	32
Manettes et accessoires.....	37

TABLEAU DES VALEURS TECHNIQUES 40

Aérateurs standards.....	40
Aérateurs isophoniques.....	42



CLAUSE DE NON-RESPONSABILITÉ

Les illustrations de ce catalogue peuvent différer du produit réel. Textes sous réserve d'erreur d'impression et/ou de modification. Duco se réserve le droit de modifier ces données en tout temps. Les données légales mentionnées sont valables au 26.05.2021 et sont susceptibles de modifications par le législateur.

UNE SOLUTION POUR **CHAQUE** **SITUATION**



→ Finition

Chaque type d'aérateur repris dans ce catalogue satisfait aux spécifications de qualité

Qualicoat (par défaut à compter du 01/01/2020 sur le **Qualicoat Seaside-A**) et aux spécifications de qualité **Qualanod*** et est disponible en **DAR**, chaque couleur RAL et en « Bi-/Color »*.



→ Design épuré

Caisson compact, composé de profils en aluminium. Les aérateurs Duco sont à **rupture de pont thermique***.

* À l'exception du DucoTon 80 ZR avec gouttière de vitrage 12 mm

→ DucoFilter

Ce filtre optionnel* **retient le pollen et les particules fines de poussière**. Cela rend la qualité de l'air plus saine, tout en conservant un débit d'air considérable.



→ Aérateur intérieur

Facile à nettoyer grâce à l'**aérateur intérieur facilement amovible**.

→ Également pour des kits de vitrage épais

Aérateurs posés sur vitrage disponibles pour des épaisseurs **de 6 à 48 mm*** inclus.

* Voir page 33 pour un aperçu par produit.

DucoTon 80 ZR

DucoTop 60 ZR

→ Chaque construction

Convient au **marché de la construction neuve et de la rénovation**, résidentiel ou non (bureaux, écoles et institutions de soins).

→ Tout type de fenêtre

Facile à poser en combinaison avec des fenêtres en bois mais aussi des fenêtres coulissantes en plastique, aluminium et acier. Souvent, les aérateurs peuvent même être montés **au préalable sur les chantiers**.



bois



aluminium



PVC



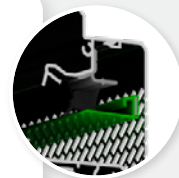
acier



GlasMax ZR

→ Clapet ZR

Le clapet autoréglable mécanique **évite les courants d'air gênants** et procure un gain d'énergie.



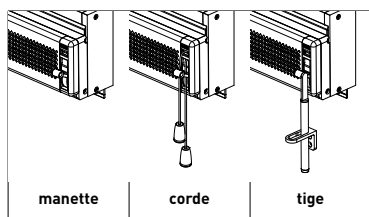
→ Construction en hauteur



Le SkyMax ZR peut être utilisé **jusqu'à une hauteur de 70 m**.

→ Commande

Commande aisée au moyen d'une manette / d'une corde / d'une tige ou à la main



→ Insonorisation



Un matériau isophonique durable offre un **confort acoustique** et ne cause pas de nuisances résultant d'allergies.



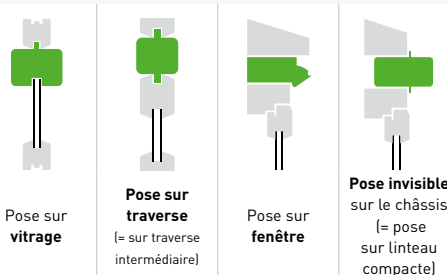
DucoMax ZR / SkyMax ZR



APERÇU DU PRODUIT






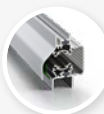




Duco a développé une vaste gamme d'aérateurs. Des aérateurs acoustiques aux aérateurs esthétiques et raffinés. Duco peut toujours proposer une solution sur mesure : **you name it, we have it !**

CONFIGURATIONS D'ENCASTREMENT POSSIBLES



Imperméabilité à l'air en position fermée

AÉRATEURS STANDARDS

	DucoTop 60 ZR Ventilation discrète	 	650 Pa Classe 3	x	x	✓	x	voir p. 8
	DucoPlus 45 Réduction de vitrage minimale		450 Pa Classe 2	✓	x	x	x	voir p. 10
	DucoPlus 60 Aérateur compact		650 Pa Classe 3	✓	x	x	x	voir p. 12
	DucoTon 80 ZR Un classique intemporel		650 Pa Classe 3	✓	✓	x	x	voir p. 14
	DucoKlep 80 ZR Aérateur intérieur plat		450 Pa Classe 2	✓	✓	x	x	voir p. 16
	DucoLine 80 ZR Un aérateur, trois débits d'air		450 Pa Classe 2	✓	✓	x	x	voir p. 18
	DucoFlat 80 ZR Aérateur plat		650 Pa Classe 3	✓	✓	x	x	voir p. 20
	DucoStrip Aérateur de fenêtre en aluminium		300 Pa Classe 2	À travers le châssis				voir p. 22

Légende



Insonorisation

Peut être utilisé dans des projets à nuisance sonore **légère à forte (+)**



Préchauffage

Réalisable avec des rubans chauffants

CONFIGURATIONS D'ENCASTREMENT POSSIBLES



Pose sur vitrage



Pose sur traverse
[= sur traverse intermédiaire]



Pose sur fenêtre



Pose invisible
sur le châssis
[= pose sur linteau compacte]

Imperméabilité à l'air en position fermée

AÉRATEURS ISOPHONIQUES



DucoStrip Acoustic

Aérateur de fenêtre en aluminium isophonique



300 Pa
Classe 2

À travers le châssis

voir p. 24



DucoTop 60 ZR (AK+)

Ventilation discrète



650 Pa
Classe 3

x

x



x

voir p. 8



GlasMax ZR

Aérateur isophonique compact



600 Pa
Classe 3



x



voir p. 26



DucoMax ZR

Pour nuisance sonore élevée



600 Pa
Classe 2



x



voir p. 28



SkyMax ZR

Pour construction en hauteur



600 Pa
Classe 2



x



voir p. 28



Silenzio ZR

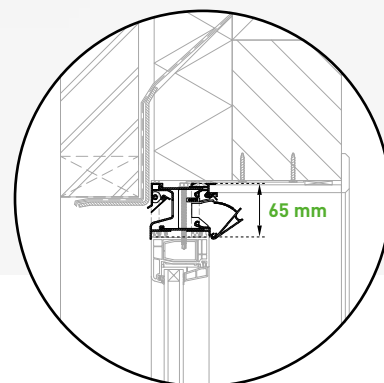
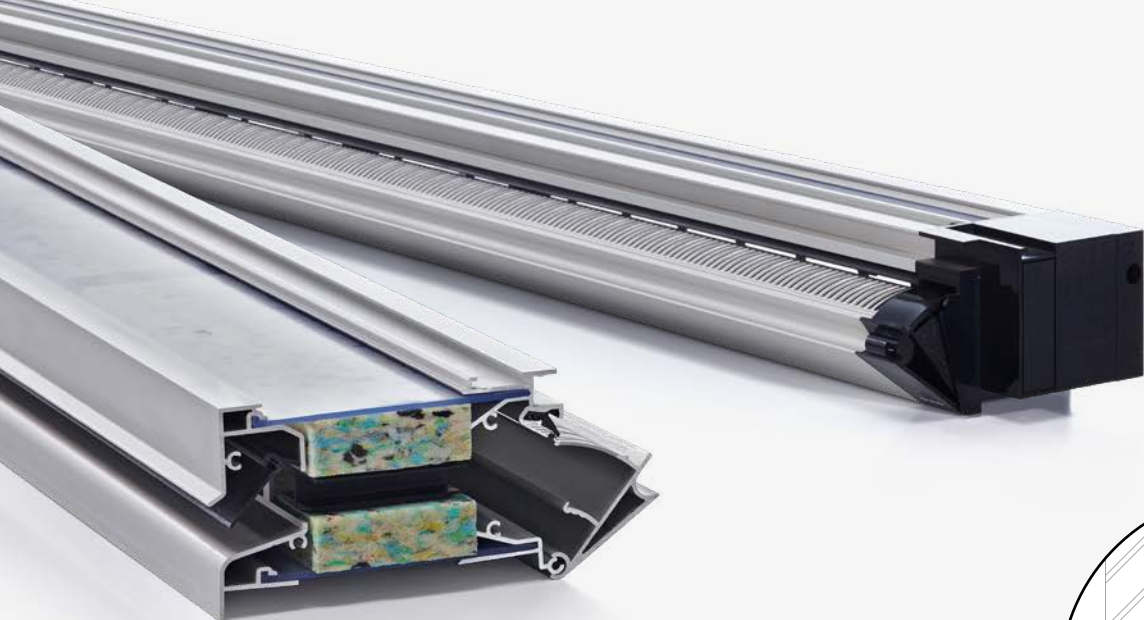
Amortisseur acoustique mural design



300 Pa
Classe 2

Pose à travers un mur (extérieur)

voir p. 30



Pose << invisible >>
sur le châssis

DucoTop 60 ZR (AK+)

Ventilation discrète

D'un point de vue esthétique, le DucoTop 60 ZR est bien mis en valeur étant donné que la perforation est invisible. Le flux d'air ascendant garantit un climat intérieur sain et confortable. Avec une profondeur variable, le DucoTop 60 ZR adhère parfaitement à tout profil de fenêtre entre 68 et 188 mm. L'aérateur est composé d'une seule pièce et peut être monté facilement et rapidement. Le côté supérieur est transparent et muni de raccords renforcés en fibre de verre préforés. La gouttière d'ancrage au-dessus assure un ancrage rapide et robuste avec la construction fixe. Le clapet intérieur peut être facilement remplacé.

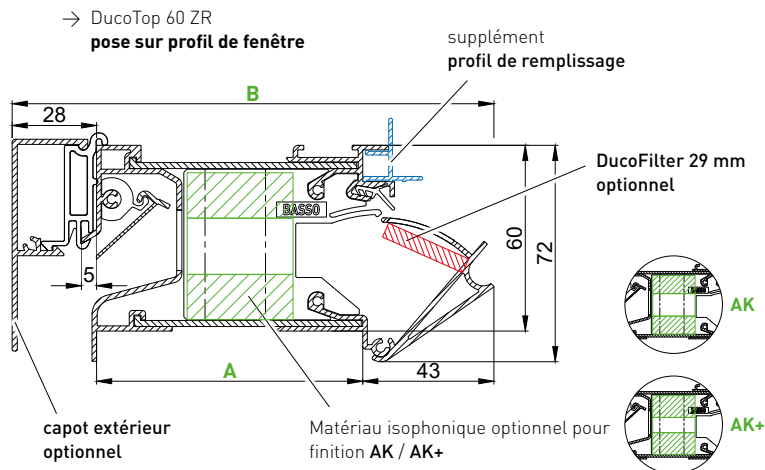
Grâce à sa finition isophonique, cet aérateur peut également être utilisé dans des situations impliquant une nuisance sonore faible (**DucoTop 60 ZR AK**) ou élevée (**DucoTop 60 ZR AK+**). Le DucoTop 60 ZR est également disponible sous forme de **dummy**. En conservant le même niveau de détails dans tout l'espace, cet aérateur factice constitue une solution esthétique dépourvue de perforations extérieures et intérieures. Le montage est identique à un DucoTop 60 ZR normal.

- Esthétique optimale grâce à une **perforation << invisible >>**
- **Profondeur réglable** pour une pose sur chaque profil de fenêtre
- Hauteur de l'aérateur d'à peine **60 mm**
- **Pont thermique plastique** en dessous et au-dessus
- Disponible en **version acoustique**

Valeur U	1,80
Classe d'étanchéité à l'air en position fermée	Classe 3
Étanchéité à l'air en position fermée	650 Pa
Classe d'étanchéité à l'eau en position fermée	E650
Étanchéité à l'eau en position fermée	650 Pa

Normes : consultez le tableau à la page 40.





FINITIONS DE LA PROFONDEUR DU CAISSON HORS GRILLE INTÉRIEURE

Le DucoTop 60 ZR peut coulisser vers l'intérieur et l'extérieur en profondeur pour une pose sur chaque profil de fenêtre.

Finition	Dimension A (voir dessin)		Dimension B (voir dessin)	
	min.	max.	min.	max.
Corto	68	88	139	159
Basso	88	108	159	179
Medio	108	128	179	199
Alto	128	148	199	219
Largo	148	168	219	239
Grando	168	188	239	259

→ Valeurs de ventilation et acoustiques

Type DucoTop 60 ZR + profondeur du caisson hors grille intérieure		Débit (Q) en l/s/m à...			Débit (Q) en m³/h/m à...			Zone équivalente à 1 Pa en mm²/m	Ouverture géo- métrique en mm²/m	Insonorisation D _{n,e} , W (C _v , C _{tr}) en dB	
		1 Pa	2 Pa	10 Pa	1 Pa	2 Pa	10 Pa			Position OUVERTE	Position FERMÉE
		STD	AK	AK+	STD	AK	AK+				
Corto 68-88 mm	STD	12,9	17,9	13,8	46,4	64,5	49,8	16415	19500	26 [0;-1]	47 [-1,-2]
	AK	13,5	17,9	13,8	48,6	64,5	49,8	17179	19500	28 [0;-2]	45 [-1,-2]
	AK+	8,9	12,3	14,9	32,0	44,2	53,7	11325	19500	30 [-1;-2]	50 [0,-2]
Basso 88-108 mm	STD	12,9	17,9	13,8	46,4	64,5	49,8	16415	19500	26 [0;-1]	46 [0,-1]
	AK	13,3	17,9	13,8	47,9	64,5	49,8	16924	19500	29 [0;-1]	48 [-1,-2]
	AK+	8,3	12,3	14,9	29,9	44,2	53,7	10562	19500	32 [0;-2]	53 [-1,-3]
Medio 108-128 mm	STD	12,6	17,9	13,8	45,4	64,5	49,8	16034	19500	27 [-1;-1]	49 [0,-1]
	AK	13,0	17,9	13,8	46,8	64,5	49,8	16543	19500	30 [0;-2]	50 [0,-2]
	AK+	8,1	12,3	14,9	29,2	44,2	53,7	10307	19500	34 [0;-2]	55 [-1,-4]
Alto 128-148 mm	STD	12,8	17,9	13,8	46,1	64,5	49,8	16288	19500	27 [0;-1]	45 [-1,-3]
	AK	13,1	17,9	13,8	47,2	64,5	49,8	16670	19500	31 [0;-1]	53 [-1,-4]
	AK+	8,1	12,3	14,9	29,2	44,2	53,7	10307	19500	34 [0;-1]	54 [-1,-4]
Largo 148-168 mm	STD	13,0	17,9	13,8	46,8	64,5	49,8	16543	19500	27 [0;-1]	50 [0,-1]
	AK	12,9	17,9	13,8	46,4	64,5	49,8	16415	19500	33 [-1;-2]	53 [-1,-4]
	AK+	7,7	12,3	14,9	27,7	44,2	53,7	9798	19500	37 [0;-2]	55 [-1,-4]
Grando 168-188 mm	STD	12,8	17,9	13,8	46,1	64,5	49,8	16288	19500	28 [0;-1]	48 [0,-2]
	AK	12,6	17,9	13,8	45,4	64,5	49,8	16034	19500	33 [-1;-2]	54 [-1,-4]
	AK+	7,9	12,3	14,9	28,4	44,2	53,7	10053	19500	39 [0;-2]	55 [-1,-4]

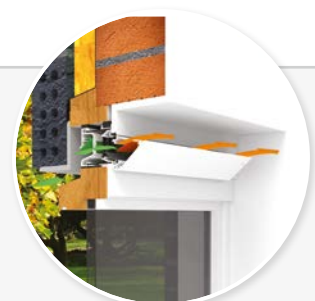
Pour les valeurs avec DucoFilter, voir le tableau page 40.

* Selon EN ISO 717

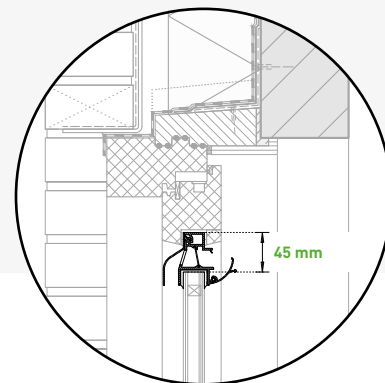
CLIMA



Le **ClimaTop 60** est une variante commandée électroniquement capable de préchauffer l'air frais extérieur via un ruban chauffant interne lorsque la température extérieure descend en dessous de 12 °C. Cela garantit un confort optimal en cas de températures extérieures basses.



→ ClimaTop 60



Pose de **vitrage**

DucoPlus 45

Déduction de vitrage minimale

DucoPlus 45 est un aérateur de fenêtre en aluminium réglable avec capot extérieur bombé qui garantit une grande résistance aux intempéries. Le capot intérieur actionnable assure pour sa part un flux d'air vers le haut.

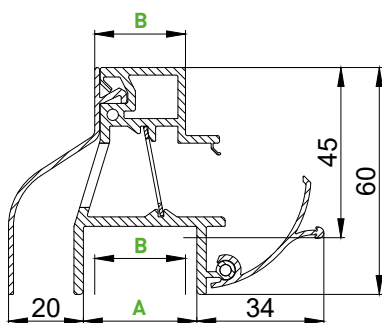
- Déduction de vitrage de **45 mm** seulement
- Pont **thermique**
- **Insectifuge**

Valeur U	1,84
Classe d'étanchéité à l'air en position fermée	Classe 2
Étanchéité à l'air en position fermée	450
Classe d'étanchéité à l'eau en position fermée	E900
Étanchéité à l'eau en position fermée	900
Déduction de vitrage	45 mm

Normes : consultez le tableau à la page 40.



→ DucoPlus 45
pose de vitrage



FINITIONS GOUTTIÈRE DE VITRAGE

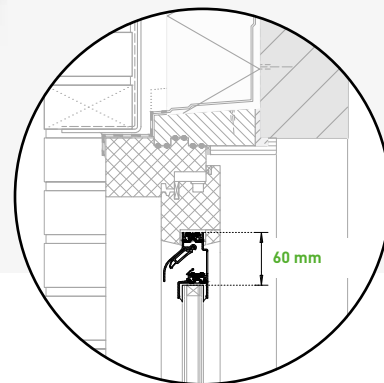
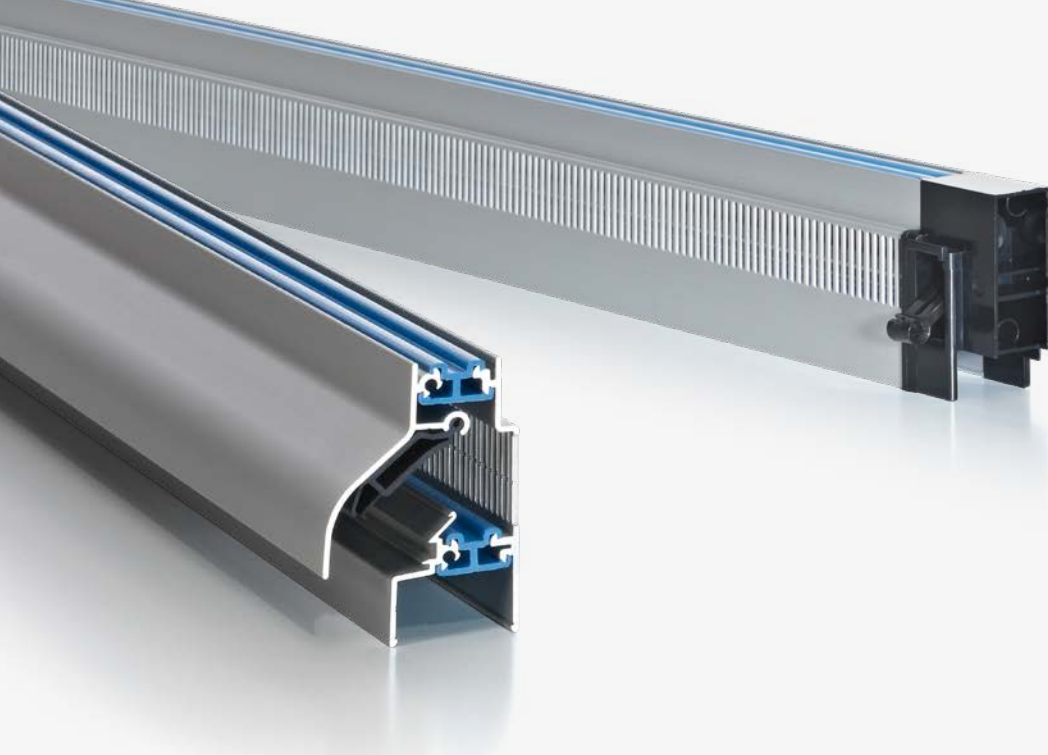
	Dimensions (mm)		
Gouttière de vitrage (A)	30	34	38
Épaisseur de vitrage* (B)	24	28	32

* L'épaisseur de vitrage mentionnée est applicable au caoutchouc de vitrage (Duco). En cas de masticage, il convient de prévoir au moins 4 à max. 8 mm entre l'épaisseur du vitrage et la gouttière de vitrage.

→ Valeurs de ventilation et acoustiques

Type	Débit (Q) en l/s/m à...			Débit (Q) en m ³ /h/m à...			Zone équivalente à 1 Pa en mm ² /m	Ouverture géométrique en mm ² /m	Insonorisation D _{n,e} , W (C _i ;C _{tr}) [*] en dB	
	1 Pa	2 Pa	10 Pa	1 Pa	2 Pa	10 Pa			Position OUVERTE	Position FERMÉE
DucoPlus 45	7,1	10,03	22,50	25,56	36,10	81,00	8980	10000	25 (0;0)	41 (-1;-2)

* Selon EN ISO 717



Pose de **vitrage**

Duco**Plus** 60

Aérateur compact

Le DucoPlus 60 est un aérateur à clapet compact. Avec une déduction de vitrage d'à peine 60 mm, l'aérateur offre néanmoins un débit d'air considérable. L'aérateur intérieur perforé fait office de moustiquaire.

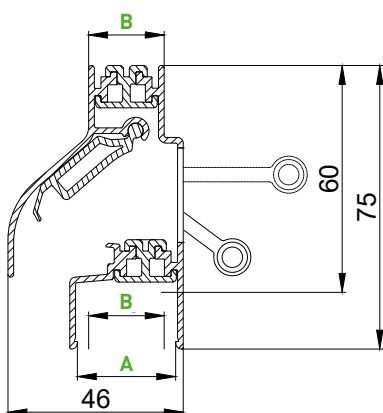
- **Déduction de vitrage minimum**, débit maximal
- Propriétés **acoustiques** avantageuses
- **Design << Soft-Line >>** Duco authentique

Valeur U	4,02
Classe d'étanchéité à l'air en position fermée	Classe 3
Étanchéité à l'air en position fermée	650
Classe d'étanchéité à l'eau en position fermée	E650
Étanchéité à l'eau en position fermée	650
Déduction de vitrage	60 mm

Normes : consultez le tableau à la page 40.



→ DucoPlus 60
pose de vitrage



FINITIONS GOUTTIÈRE DE VITRAGE

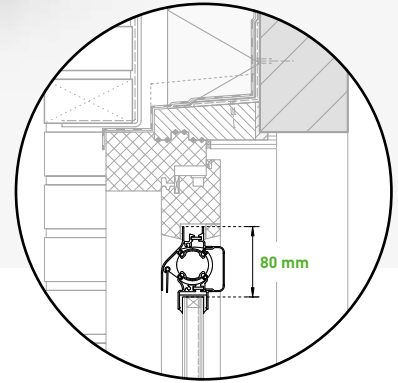
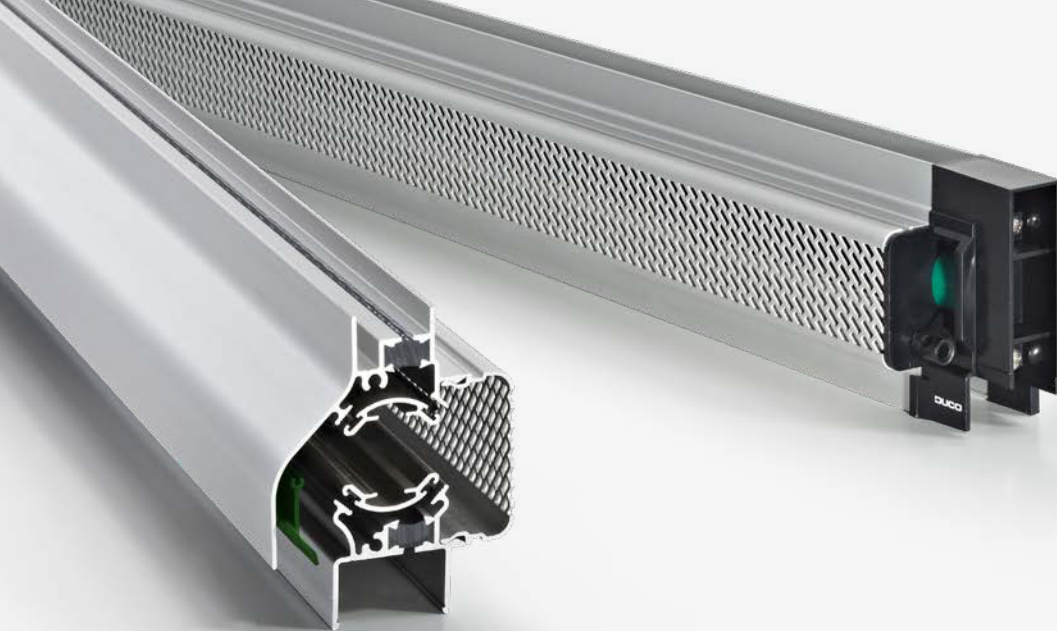
	Dimensions (mm)			
Gouttière de vitrage (A)	26	30	34	38
Épaisseur de vitrage* (B)	20	24	28	32

* L'épaisseur de vitrage mentionnée est applicable au caoutchouc de vitrage (Duco). En cas de masticage, il convient de prévoir au moins 4 à max. 8 mm entre l'épaisseur du vitrage et la gouttière de vitrage.

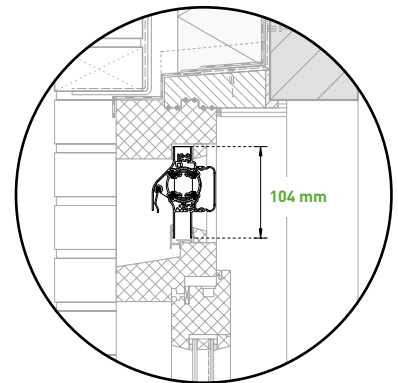
→ Valeurs de ventilation et acoustiques

Type	Débit (Q) en l/s/m à...			Débit (Q) en m³/h/m à...			Zone équivalente à 1 Pa en mm²/m	Ouverture géométrique en mm²/m	Insonorisation $D_{n,e}, W(C;C_{tr})^*$ en dB	
	1 Pa	2 Pa	10 Pa	1 Pa	2 Pa	10 Pa			Position OUVERTE	Position FERMÉE
DucoPlus 60	11,2	15,8	34,9	40,3	56,7	125,6	14224	15000	25 (0;0)	39 (-1;-1)

* Selon EN ISO 717



Pose de **vitrage**



Pose de **traverse**

DucoTon 80 ZR

Un classique intemporel

Le DucoTon 80 ZR est un aérateur << Ton >> autoréglable avec un profil extérieur au design << Soft-Line >>. L'aérateur fut lancé en 1992 et est utilisé avec entière satisfaction dans de nombreux projets.

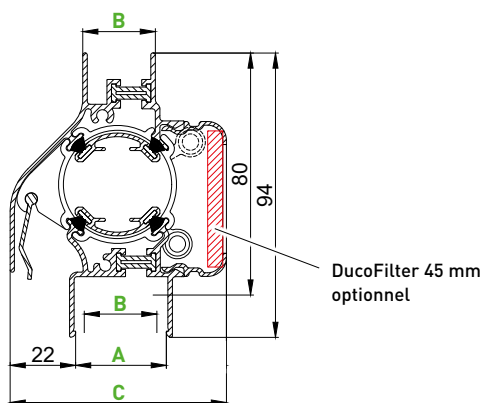
- **Design << Soft-Line >>** Duco authentique
- **Double étanchéité** avec brosses munies d'un insert finseal
- La **déduction de vitrage de 80** est magnifique
- Excellent **fonctionnement thermique**
- Applicable pour **toute épaisseur de vitrage** (jusqu'à 36 mm)

Valeur U	2,26
Classe d'étanchéité à l'air en position fermée	Classe 3
Étanchéité à l'air en position fermée	650
Classe d'étanchéité à l'eau en position fermée	8A
Étanchéité à l'eau en position fermée	450
Déduction de vitrage	80 mm

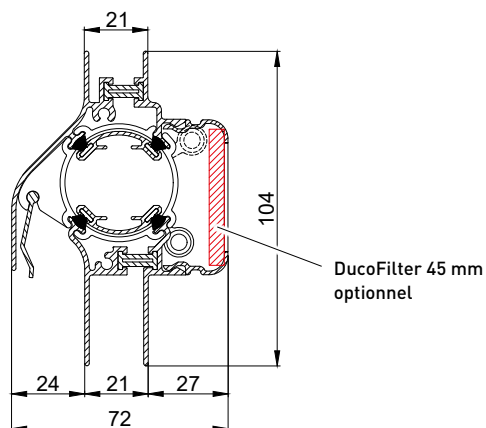
Normes : consultez le tableau à la page 40.



→ DucoTon 80 ZR
pose de vitrage



→ DucoTon 80 ZR
pose de traverse



FINITIONS GOUTTIÈRE DE VITRAGE

	Dimension (mm)						
Gouttière de vitrage (A)	12	21	26	30	34	38	42
Épaisseur de vitrage* (B)	6	15	21	24	28	32	36
Profondeur du caisson avec grille intérieure (C)	72	72	72	72	79	79	79

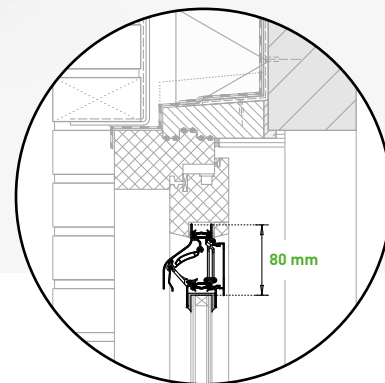
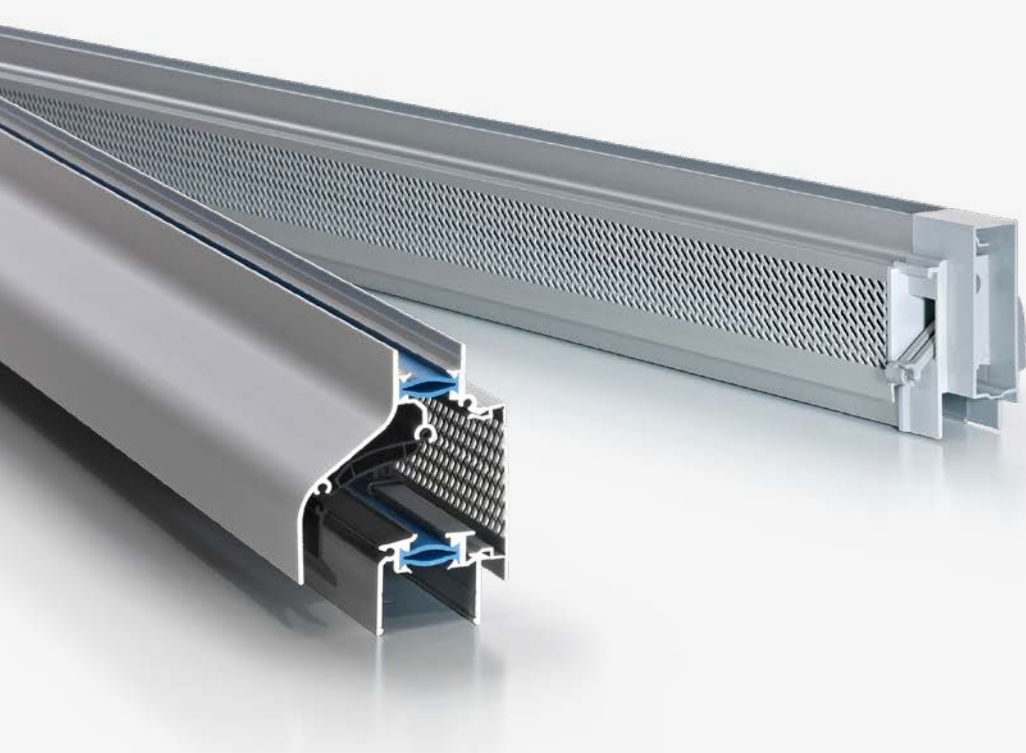
GG 12 : Bi-Color et clapet ZR pas possible
 GG 21 : Uniquement disponible en DAR, RAL 9010 ou RAL 9001 et clapet ZR pas possible
 * L'épaisseur de vitrage mentionnée est applicable au caoutchouc de vitrage (Duco).
 En cas de masticage, il convient de prévoir au moins 4 à max. 8 mm entre l'épaisseur du vitrage et la gouttière de vitrage.

→ Valeurs de ventilation et acoustiques

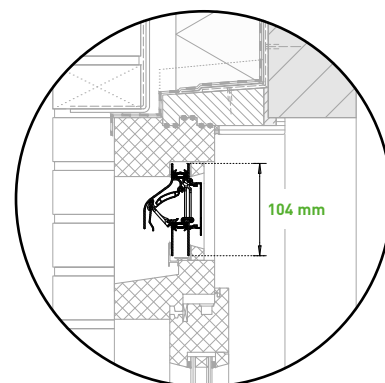
Type	Débit (Q) en l/s/m à...			Débit (Q) en m³/h/m à...			Zone équivalente à 1 Pa en mm²/m	Ouverture géométrique en mm²/m	Insonorisation $D_{n,e}, W(C;C_{tr})^*$ en dB	
	1 Pa	2 Pa	10 Pa	1 Pa	2 Pa	10 Pa			Position OUVERTE	Position FERMÉE
DucoTon 80 ZR	10,2	12,3	15,7	36,7	44,3	56,6	12980	14400	27 [-1;-1]	34 [0;-1]

Pour les valeurs avec DucoFilter, voir tableau page 40.

* Selon EN ISO 717



Pose de **vitrage**



Pose de **traverse**

Duco**Klep** 80 ZR

Aérateur intérieur plat

Le DucoKlep 80 ZR est un aérateur à clapet autoréglable, avec un aérateur intérieur totalement plat. Il est dès lors particulièrement adapté pour une application dans la partie fixe d'une fenêtre coulissante. En option, l'aérateur peut être équipé d'une manette à pousse.

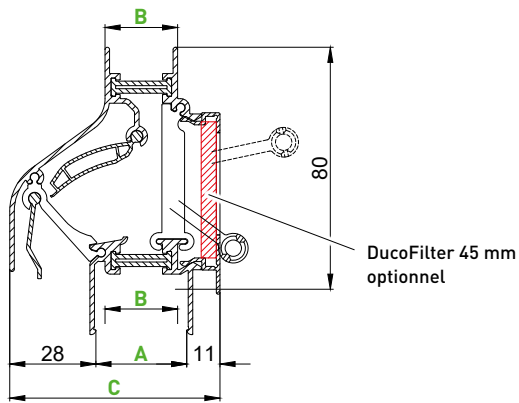
- **Design << Soft-Line >>** Duco authentique
- Applicable dans des pièces fixes d'une **fenêtre coulissante**
- La **déduction de vitrage de 80** est magnifique
- **Débit d'air considérable**
- Applicable pour **toute épaisseur de vitrage** (jusqu'à 48 mm)

Valeur U	2,4
Classe d'étanchéité à l'air en position fermée	Classe 2
Étanchéité à l'air en position fermée	450
Classe d'étanchéité à l'eau en position fermée	E650
Étanchéité à l'eau en position fermée	650
Déduction de vitrage	80 mm

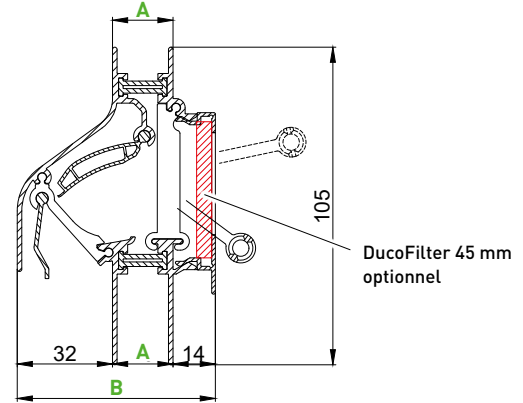
Normes : consultez le tableau à la page 40.



→ DucoKlep 80 ZR
pose de vitrage



→ DucoKlep 80 ZR
pose de traverse



FINITIONS GOUTTIÈRE DE VITRAGE

	Dimension (mm)							
Gouttière de vitrage (A)	26	30	34	38	42	46	50	54
Épaisseur de vitrage* (B)	20	24	28	32	36	40	44	48
Profondeur du caisson avec grille intérieure (C)	63	67	71	75	79	83	87	91

* L'épaisseur de vitrage mentionnée est applicable au caoutchouc de vitrage (Duco). En cas de masticage, il convient de prévoir au moins 4 à max. 8 mm entre l'épaisseur du vitrage et la gouttière de vitrage.

FINITIONS AVEC PROFIL DE TRAVERSE

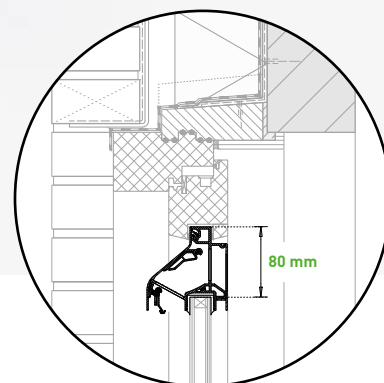
	Dimension (mm)	
Profil de traverse (A)	20	24
Profondeur du caisson avec grille intérieure (B)	66	70

→ Valeurs de ventilation et acoustiques

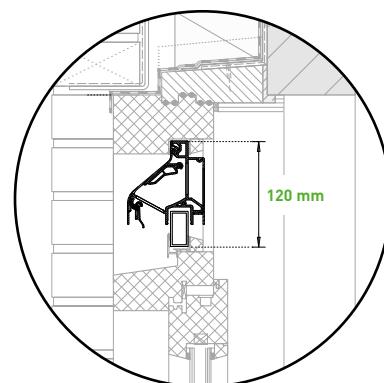
Type	Débit (Q) en l/s/m à...			Débit (Q) en m³/h/m à...			Zone équivalente à 1 Pa en mm²/m	Ouverture géométrique en mm²/m	Insonorisation D _{n,e} , W (C _v , C _{tr})* en dB	
	1 Pa	2 Pa	10 Pa	1 Pa	2 Pa	10 Pa			Position OUVERTE	Position FERMÉE
DucoKlep 80 ZR	15,2	15,5	15,6	54,7	55,9	56,3	19342	19200	25 (0;-1)	37 (0;0)

* Selon EN ISO 717

Pour les valeurs avec DucoFilter, voir tableau page 40.



Pose de **vitrage**



Pose de **traverse**

DucoLine 80 ZR

Un aérateur, trois débits d'air

Le DucoLine 80 ZR est un aérateur à clapet autoréglable qui fournit une ventilation optimale à n'importe quel espace. Le design du côté intérieur présente désormais un aérateur intérieur totalement plat. Le choix de la manette détermine la capacité de ventilation.

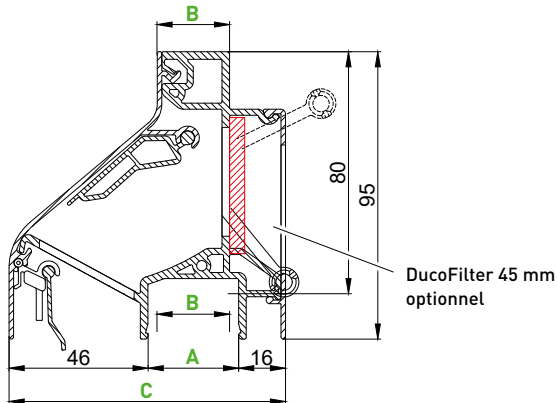
- Un aérateur, **trois débits d'air**
- La **déduction de vitrage de 80** est magnifique
- Excellent **fonctionnement thermique**
- Aérateur intérieur perforé **totalement plat**
- Applicable pour **toute épaisseur de vitrage** (jusqu'à 46 mm)

Valeur U	2,81
Classe d'étanchéité à l'air en position fermée	Classe 2
Étanchéité à l'air en position fermée	450
Classe d'étanchéité à l'eau en position fermée	E700
Étanchéité à l'eau en position fermée	700
Déduction de vitrage	80 mm

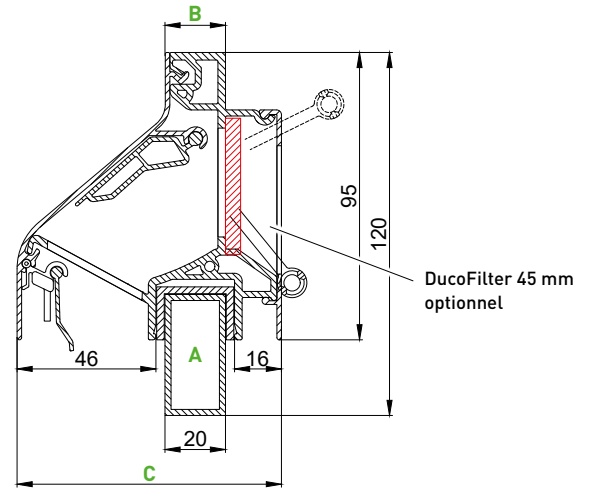
Normes : consultez le tableau à la page 40.



→ DucoLine 80 'ZR'
pose de vitrage



→ DucoLine 80 'ZR'
pose de traverse



FINITIONS GOUTTIÈRE DE VITRAGE

	Dimension (mm)						
Gouttière de vitrage (A)	26	30	34	38	42	48	52
Épaisseur de vitrage* (B)	20	24	28	32	36	42	46
Profondeur du caisson avec grille intérieure (C)	88	92	96	100	104	110	114

* L'épaisseur de vitrage mentionnée est applicable au caoutchouc de vitrage (Duco). En cas de masticage, il convient de prévoir au moins 4 à max. 8 mm entre l'épaisseur du vitrage et la gouttière de vitrage.

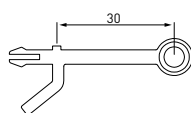
FINITIONS AVEC PROFIL CREUX

	Dimension (mm)	
Profil creux (A)	40 x 20	40 x 25
Profil supérieur (B)	20	24
Profondeur du caisson avec grille intérieure (C)	88	91

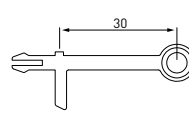
MANETTES

Le choix de la manette détermine la capacité de ventilation.

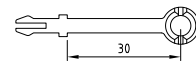
→ Manette **DucoLine 30 / 10**
Aussi disponible en plus grande longueur (DucoLine 50 / 10)



→ Manette **DucoLine 30 / 17**
Aussi disponible en plus grande longueur (DucoLine 50 / 17)



→ Manette **30**
Aussi disponible en plus grande longueur 37 (voir page 37)



→ Valeurs de ventilation et acoustiques

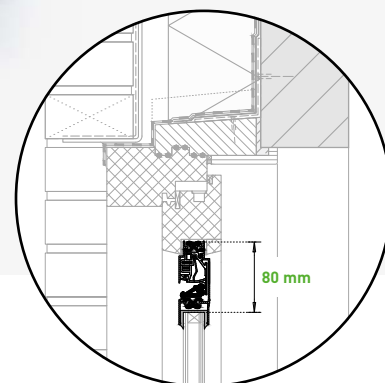
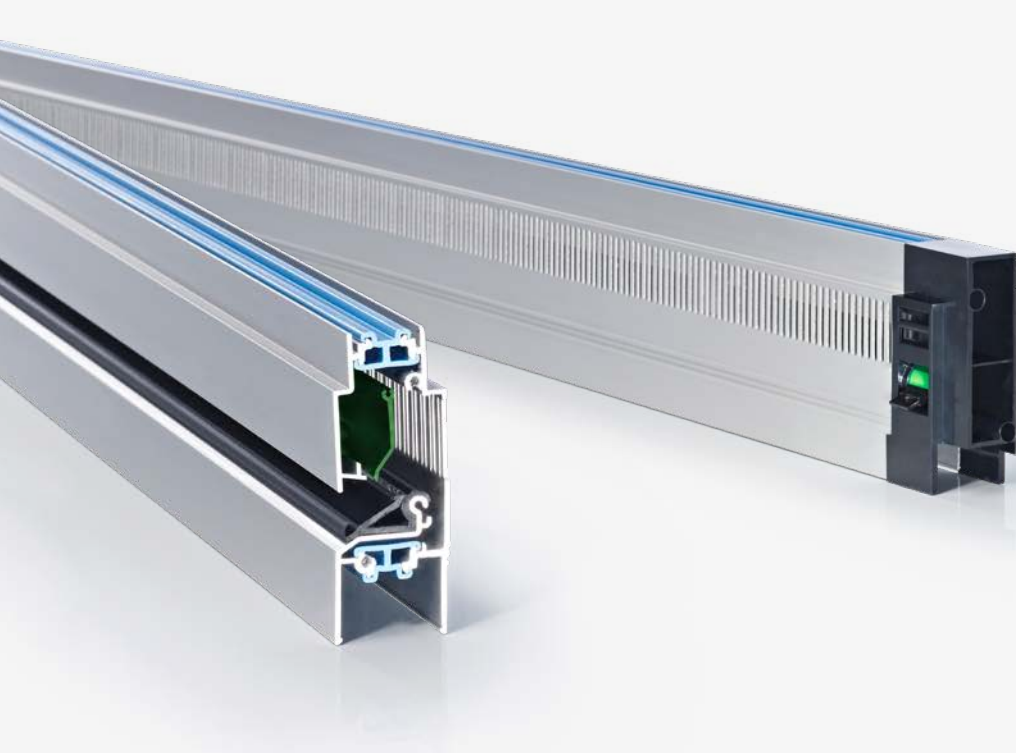
Type DucoLine 80 ZR	Débit (Q) en l/s/m à...			Débit (Q) en m³/h/m à...			Zone équivalente à 1 Pa en mm²/m	Ouverture géométrique en mm²/m	Insonorisation D _{n,e} , W (C _s , C _{tr}) [*] en dB	
	1 Pa	2 Pa	10 Pa	1 Pa	2 Pa	10 Pa			Position OUVERTE	Position FERMÉE
Manette DucoLine 30 / 10	10,7	16,4	14,4	38,5	59	52	13615,8	10800	29 (-1;-2)	33 (-1;-2)
Manette DucoLine 30 / 17	17,4	23,0	21,0	62,6	82,8	75,5	22141,5	19300	28 (-1;-2)	33 (-1;-2)
Manette 30	22,6	29,6	27,4	81,4	106,7	98,5	28758,5	29500	26 (0;0)	33 (-1;-2)

Pour les valeurs avec DucoFilter, voir tableau page 40.

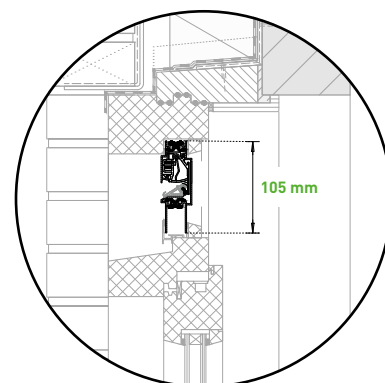
* Selon EN ISO 717



→ Dimensions et informations de commande : voir page 32 → Commandes et accessoires : voir page 37
→ Spécificités étendues : voir page 40



Pose de **vitrage**



Pose de **traverse**

DucoFlat 80 ZR

Aérateur à clapet plat autoréglable

Le DucoFlat 80 ZR est un aérateur à clapet autoréglable spécialement conçu pour une application dans les parties coulissantes et fixes d'une fenêtre ou porte coulissante. L'aérateur a une déduction de vitrage de seulement 80 mm.

REMARQUE : Le DucoFlat 80 ZR ne peut être utilisé que pour des fenêtres (coulissantes) dans des constructions basses jusqu'à 15 m (= environ 5 étages) et est toujours équipé d'un clapet ZR.

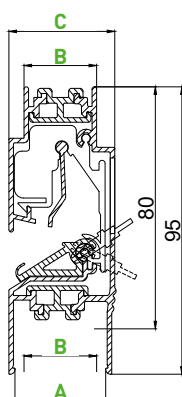
- Aérateur **totalemt plat**
- Applicable dans **des pièces coulissantes et fixes d'une fenêtre ou d'une porte coulissante**
- La **déduction de vitrage de 80** est magnifique

Valeur U	3
Classe d'étanchéité à l'air en position fermée	Classe 3
Etanchéité à l'air en position fermée	650
Classe d'étanchéité à l'eau en position fermée	5A
Étanchéité à l'eau en position fermée	200
Déduction de vitrage	80 mm

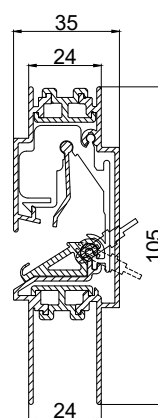
Normes : consultez le tableau à la page 40.



→ DucoFlat 80 ZR
pose de vitrage



→ DucoFlat 80 ZR
pose de traverse

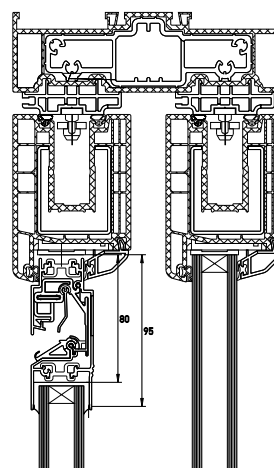


FINITIONS GOUTIÈRE DE VITRAGE

	Dimension (mm)		
	A	B	C
Gouttière de vitrage (A)	30	34	38
Épaisseur de vitrage* (B)	24	28	32
Profondeur du caisson avec grille intérieure (C)	35	39	43

* L'épaisseur de vitrage mentionnée est applicable au caoutchouc de vitrage (Duco). En cas de masticage, il convient de prévoir au moins 4 à max. 8 mm entre l'épaisseur du vitrage et la gouttière de vitrage.

Exemple de pose de vitrage dans une fenêtre coulissante



→ Valeurs de ventilation et acoustiques

Type	Débit (Q) en l/s/m à...			Débit (Q) en m³/h/m à...			Zone équivalente à 1 Pa en mm²/m	Ouverture géométrique en mm²/m	Insonorisation D _{n,e} , W (C;C _u)' en dB	
	1 Pa	2 Pa	10 Pa	1 Pa	2 Pa	10 Pa			Position OUVERTE	Position FERMÉE
DucoFlat 80 ZR	11,5	13,8	19,0	41,4	49,7	68,3	14685	15000	27 [0;-1]	44 [0;0]

* Selon EN ISO 717



DucoStrip

Aérateur de fenêtre en aluminium

DucoStrip est un aérateur de fenêtre en aluminium de type « à travers le châssis ». La combinaison d'un design agréable avec embouts intégrés et de polyester de haute qualité peint par poudrage fait du DucoStrip le choix par excellence pour tout type de châssis de fenêtre.

REMARQUE : le DucoStrip ne convient que pour les fenêtres dans des constructions basses (utilisation jusqu'au 2eme étage).

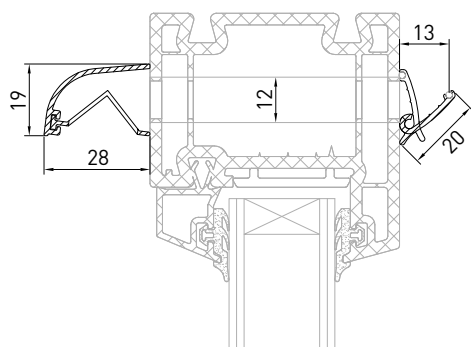
- Fluide et fin, avec **saillie minimale**
- Flux d'air entrant **vers le haut**
- Vis de montage cachées par des **embouts intégrés**

Classe d'étanchéité à l'air en position fermée	Classe 2
Etanchéité à l'air en position fermée	300
Classe d'étanchéité à l'eau en position fermée	5A
Etanchéité à l'eau en position fermée	200

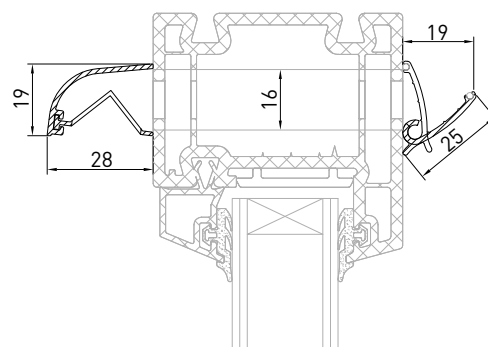
Normes : consultez le tableau à la page 40.



→ DucoStrip capot extérieur & aérateur intérieur
Slimline



→ DucoStrip capot extérieur & aérateur intérieur
Wideline

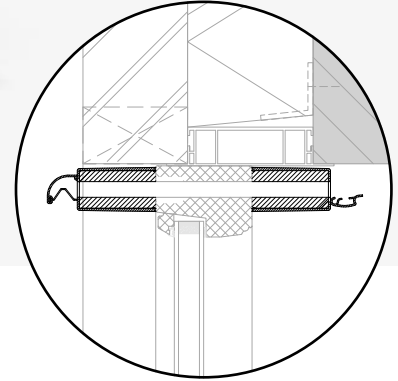


Type	Longueur de l'aérateur en mm	Hauteur de la rainure en mm
Slimline	290	12
Wideline	460	16

→ Valeurs de ventilation et acoustiques

Type DucoStrip	Débit (Q) en l/s à...			Débit (Q) en m³/h à...			Zone équivalente à 1 Pa en mm²/m	Ouverture géométrique en mm²/m	Insonorisation D _{n,e} , W (C _v , C _u) [*] en dB	
	1 Pa	2 Pa	10 Pa	1 Pa	2 Pa	10 Pa			Position OUVRETE	Position FERMÉE
Slimline	2,0	2,9	6,6	7,3	10,4	23,8	2605	3000	32 (-1;0)	36 (-1;-1)
Wideline	4,1	5,8	12,6	14,8	20,9	45,4	5283	6500	28 (0;1)	35 (-1;-2)

* Selon EN ISO 717



Placement **au travers du châssis**

DucoStrip Acoustic

Aérateur de fenêtre en aluminium isophonique

DucoStrip est un aérateur de fenêtre en aluminium isophonique de type « à travers le châssis ». Le module d'insonorisation peut être placé tant à l'intérieur qu'à l'extérieur, ou des deux côtés pour une réduction du bruit encore plus efficace.

REMARQUE : le DucoStrip Acoustic ne convient que pour les fenêtres dans des constructions basses (utilisation jusqu'au 2eme étage).

- Atténuation acoustique **à l'intérieur, à l'extérieur ou des deux côtés**
- Flux d'air entrant **vers le haut**
- **Placement facile** avec deux vis par module
- Vis de montage cachées par des **embouts intégrés**



Double Acoustic



Acoustic **Inside**



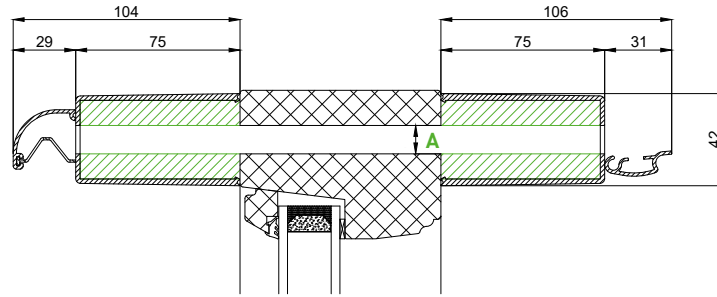
Acoustic **Outside**

Classe d'étanchéité à l'air en position fermée	Classe 2
Étanchéité à l'air en position fermée	300
Classe d'étanchéité à l'eau en position fermée	9A
Étanchéité à l'eau en position fermée	600

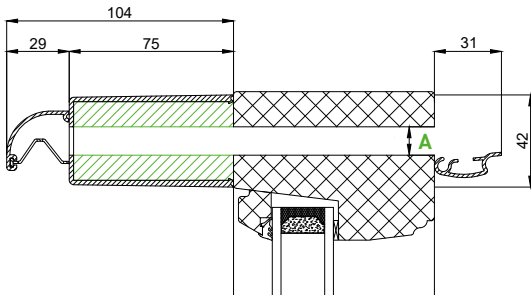
Normes : consultez le tableau à la page 40.



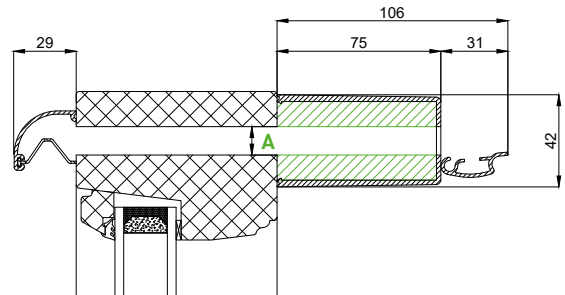
→ DucoStrip Acoustic **Double Acoustic**



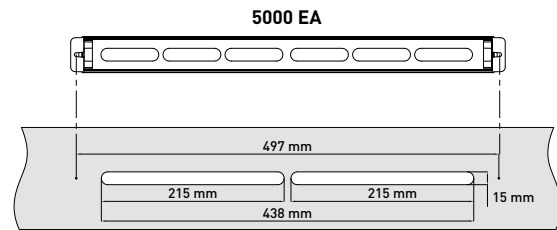
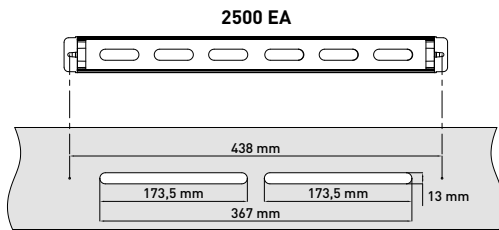
→ DucoStrip Acoustic **Acoustic Outside**



→ DucoStrip Acoustic **Acoustic Inside**



Type	Longueur de l'aérateur en mm	Longueur de rainure en mm	Hauteur de rainure (A) en mm
DucoStrip Acoustic 2500 EA	460	2 x 173,5	13
DucoStrip Acoustic 5000 EA	520	2 x 215	15



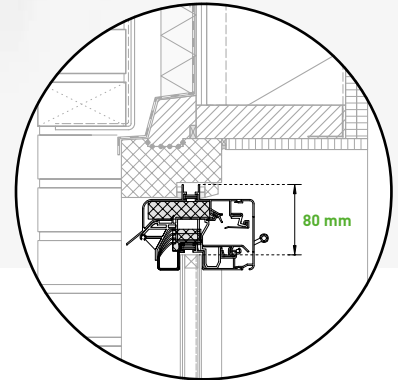
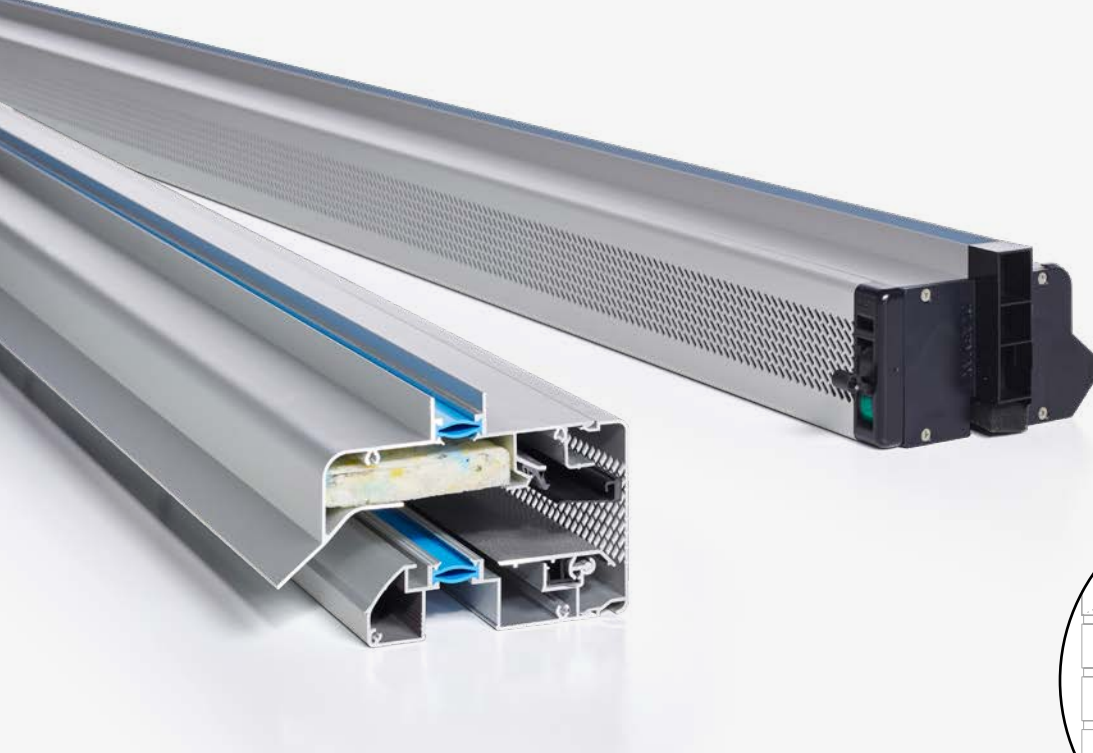
→ Valeurs de ventilation et acoustiques

Type DucoStrip	Débit (Q) en l/s à...			Débit (Q) en m³/h à...			Zone équivalente à 1 Pa en mm²/m	Ouverture géo- métrique en mm²/m	Insonorisation D _{n,e} , W (C _{tr}) [*] en dB		
	1 Pa	2 Pa	10 Pa	1 Pa	2 Pa	10 Pa			Position OUVERTE	Position FERMÉE	
2500 EA	Double Acoustic	2,5	3,5	8,0	9,0	12,6	28,8	3040	4511	42 [-2;-3]	56 [-3;-5]
	Acoustic Inside	2,8	3,9	9,0	10,1	14,0	32,4	3346	4511	37 [0;0]	57 [-1;-5]
	Acoustic Outside	2,7	3,8	8,8	9,7	13,7	31,7	3543	4511	37 [0;0]	54 [-1;-4]
5000 EA	Double Acoustic	3,9	5,6	12,7	14,0	20,2	45,7	5046	6450	37 [-1;-2]	53 [-1;-4]
	Acoustic Inside	4,2	5,9	13,2	15,1	21,2	47,5	5263	6450	34 [0;-1]	51 [-1;-3]
	Acoustic Outside	4,2	6,1	13,8	15,1	22,0	49,7	5394	6450	34 [0;0]	51 [-1;-3]

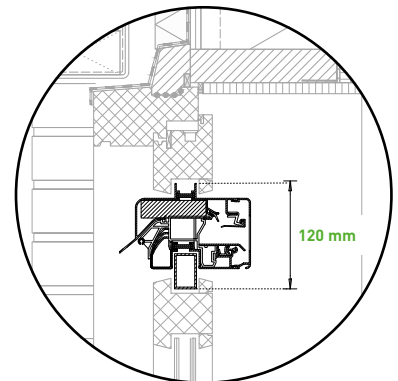
* Selon EN ISO 717



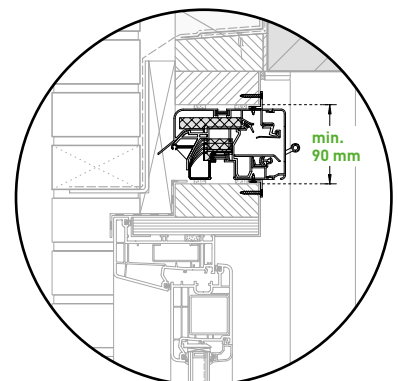
→ Informations de commande : voir page 32
→ Spécificités étendues : voir page 42



Pose de **vitrage**



Pose de **traverse**



Pose **<< invisible >>**
sur le **châssis**

GlasMax ZR

<< Aérateur isophonique >>
compact

Le GlasMax ZR est un aérateur isophonique conçu pour une pose sur vitrage ou traverse, totalement << invisible >> sur le châssis. L'aérateur isophonique est particulièrement adapté à une utilisation dans des situations où il est question de gêne sonore faible.

- Aérateur avec **matériau isophonique durable**
- Le matériau isophonique contribue à **prévenir les nuisances résultant des allergies**
- Convient aux **constructions en hauteur** (jusqu'à 40 m* de haut)
- La **déduction de vitrage de 80** est magnifique
- Quatre **débites d'air différents**

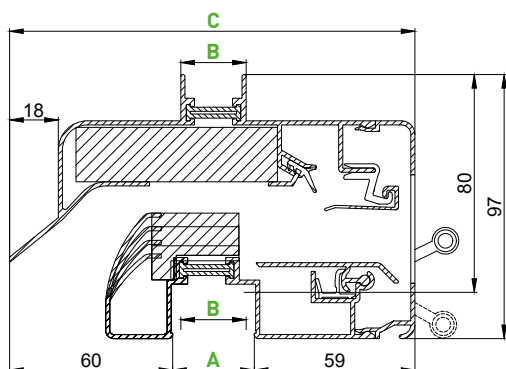
Valeur U	1,56
Classe d'étanchéité à l'air en position fermée	Classe 3
Étanchéité à l'air en position fermée	600
Classe d'étanchéité à l'eau en position fermée	E1050
Étanchéité à l'eau en position fermée	1050
Déduction de vitrage	80 mm

Normes : consultez le tableau à la page 40.

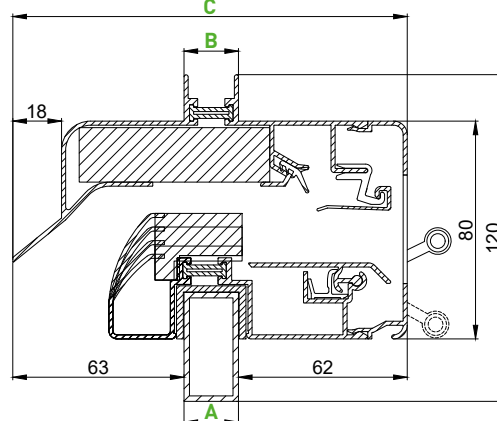


* En cas de pose visible d'un aérateur avec lame d'air 20 et 25, il convient de respecter une hauteur d'encastrement maximale de 20 m.

→ GlasMax ZR
pose de vitrage



→ GlasMax ZR
pose de traverse



FINITIONS GOUTTIÈRE DE VITRAGE

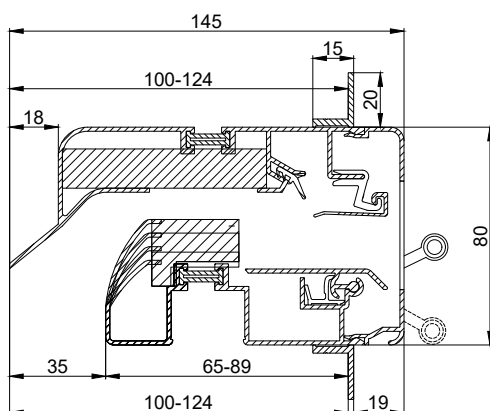
	Dimension (mm)			
Gouttière de vitrage (A)	26	30	34	38
Épaisseur de vitrage* (B)	20	24	28	32
Profondeur du caisson avec grille intérieure (C)	145	149	153	157

* L'épaisseur de vitrage mentionnée est applicable au caoutchouc de vitrage (Duco). En cas de masticage, il convient de prévoir au moins 4 à max. 8 mm entre l'épaisseur du vitrage et la gouttière de vitrage.

FINITIONS AVEC PROFIL CREUX

	Dimension (mm)	
Profil creux (A)	40 x 20	40 x 25
Profil supérieur (B)	20	24
Profondeur du caisson avec grille intérieure (C)	145	149

→ GlasMax ZR
pose « invisible » sur le châssis



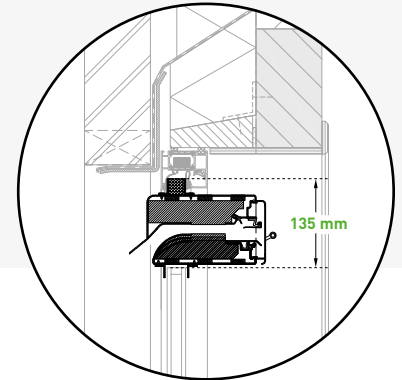
→ Valeurs de ventilation et acoustiques

Type GlasMax	Débit (Q) en l/s/m à...			Débit (Q) en m³/h/m à...			Zone équivalente à 1 Pa en mm²/m	Ouverture géométrique en mm²/m	Insonorisation D _{n,e} , W (C;C _u)' en dB	
	1 Pa	2 Pa	10 Pa	1 Pa	2 Pa	10 Pa			Position OUVERTE	Position FERMÉE
Lame d'air 10 mm	15,9	18,2	16,8	57,2	65,6	60,3	20233	10000	37 (-1;-3)	50 (-1;-3)
Lame d'air 15 mm	21,1	24,6	20,7	76,0	88,4	74,6	26850	15000	35 (-1;-2)	51 (-1;-4)
Lame d'air 20 mm	24,1	30,4	27,6	86,8	109,3	99,3	30667	20000	34 [0;-2]	49 [0;-3]
Lame d'air 25 mm	28,6	34,4	29,3	103,0	123,9	105,3	36394	25000	27 [0;-1]	42 [0;-1]

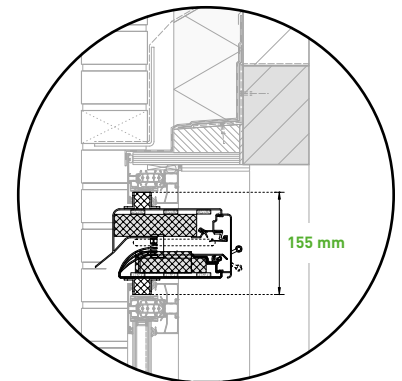
* Selon EN ISO 717



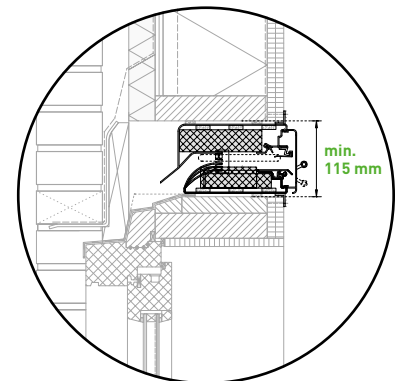
→ Dimensions et informations de commande : voir page 32 → Commandes et accessoires : voir page 37
→ Spécificités étendues : voir page 42



Pose de **vitrage**



Pose de **traverse**



Pose discrète
sur le châssis

Duco**Max** ZR Sky**Max** ZR

Pour des nuisances sonores élevées et/ou de constructions en hauteur

DucoMax ZR est un aérateur isophonique à clapet autoréglable, spécifiquement développé pour les situations de gêne sonore forte. Les différents types ont une forme élégante et un fonctionnement acoustique, et aérodynamique excellent. **SkyMax ZR** est une version optimisée du DucoMax ZR, ce qui lui permet d'être utilisé jusqu'à une hauteur de 70 mètres.

Le SkyMax ZR s'accompagne d'instructions de pose spécifiques. Vous pouvez les demander auprès de Duco ou de votre revendeur Duco.

- Convient aux **constructions en hauteur**
- **Quatre profondeurs d'encastrement** : Corto, Medio, Alto, Largo
- Convient aux situations de **nuisances sonores élevées**
- **Pas de sifflements** en cas de sur ou sous-pressions grâce au clapet en aluminium à fermeture active
- **Étanchéité au vent et à l'eau excellente**

Valeur U	2,58
Classe d'étanchéité à l'air en position fermée	Classe 2
Étanchéité à l'air en position fermée	600
Classe d'étanchéité à l'eau en position fermée	E1050
Étanchéité à l'eau en position fermée	1050
Déduction de vitrage	135 mm

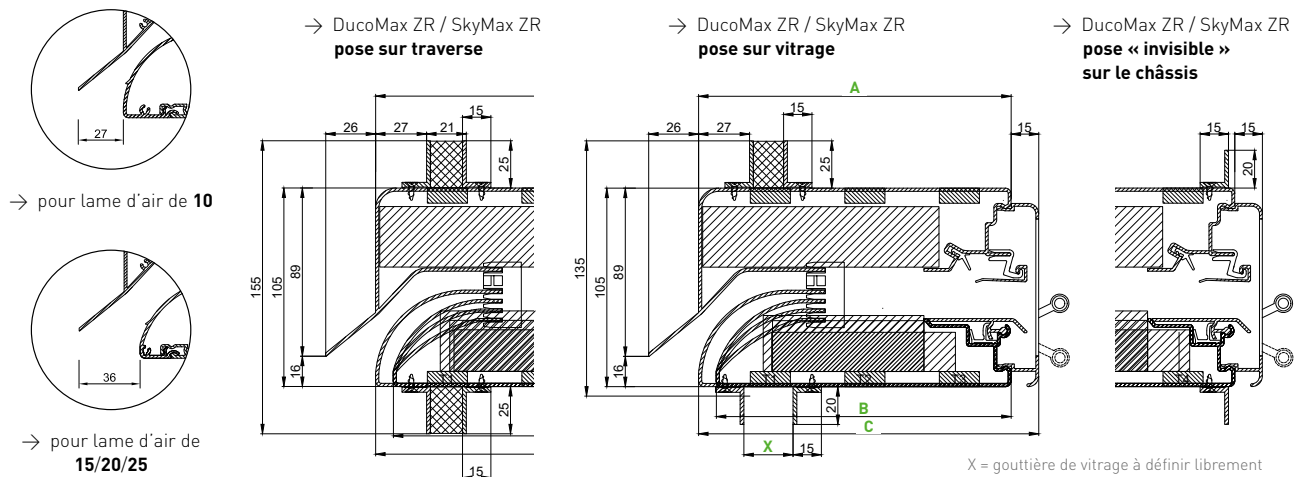
Normes : consultez le tableau à la page 40.



DUCOMAX



SKYMAX



FINITIONS DE LA PROFONDEUR DU CAISSON HORS GRILLE INTÉRIEURE

Finition	Dimension A (voir dessin)	Dimension B (voir dessin)	Dimension C (voir dessin)
Corto	165	156	180
Medio	215	206	230
Alto	265	256	280
Largo	315	306	330

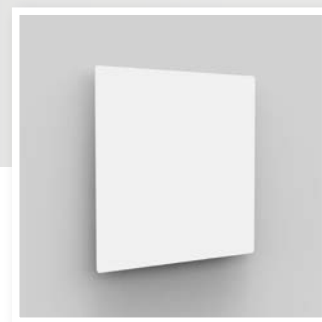
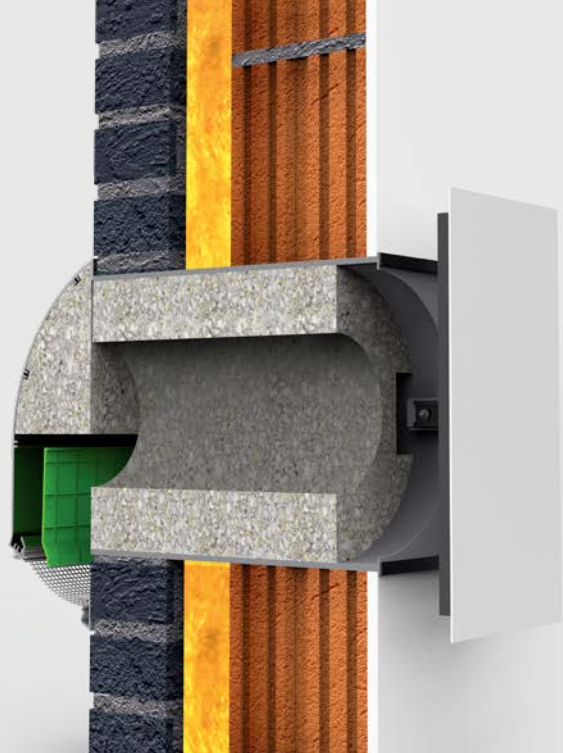
→ Valeurs de ventilation et acoustiques

Type DucuMax	Débit (Q) en l/s/m à...			Débit (Q) en m³/h/m à...			Zone équivalente à 1 Pa en mm²/m	Ouverture géométrique en mm²/m	Insonorisation D _{n,e} , W (C;C _{tr})' en dB	
	1 Pa	2 Pa	10 Pa	1 Pa	2 Pa	10 Pa			Position OUVÈRTE	Position FÈRMEÈ
Corto 10	13	24,1	20,2	46,8	86,7	72,8	16542	10000	41 (-1;-2)	57 (-2;-4)
Corto 15	20,7	25,7	22,4	74,5	92,5	80,8	26341	15000	38 (-1;-3)	55 (-2;-4)
Corto 20	26,9	39,3	35,3	96,8	141,5	127,1	34230	20000	36 (-1;-2)	54 (-2;-3)
Corto 25	32	42,5	30,4	115,2	152,9	109,3	40720	25000	35 (-1;-2)	53 (-1;-2)
Medio 10	11,2	24,1	20,2	40,3	86,7	72,8	14252	10000	44 (-1;-4)	58 (-2;-5)
Medio 15	17,7	25,7	22,4	63,7	92,5	80,8	22523	15000	40 (-1;-4)	57 (-2;-5)
Medio 20	25,6	39,3	35,3	92,2	141,5	127,1	32576	20000	39 (-2;-4)	55 (-2;-4)
Medio 25	30,8	42,5	30,4	110,9	152,9	109,3	39193	25000	37 (-1;-4)	55 (-1;-4)
Alto 10	11,9	24,1	20,2	42,8	86,7	72,8	15143	10000	46 (-2;-6)	60 (-2;-6)
Alto 15	17,5	25,7	22,4	63,0	92,5	80,8	22269	15000	42 (-1;-5)	58 (-2;-5)
Alto 20	26,3	39,3	35,3	94,7	141,5	127,1	33467	20000	40 (-1;-4)	57 (-2;-6)
Alto 25	29,7	42,5	30,4	106,9	152,9	109,3	37793	25000	38 (-1;-4)	56 (-2;-5)
Largo 10	11,9	24,1	20,2	42,8	86,7	72,8	15143	10000	49 (-1;-5)	62 (-2;-5)
Largo 15	17,9	25,7	22,4	64,4	92,5	80,8	22778	15000	43 (-1;-4)	60 (-1;-5)
Largo 20	26,9	39,3	35,3	96,8	141,5	127,1	34230	20000	41 (-2;-4)	57 (-1;-5)
Largo 25	28,9	42,5	30,4	104,0	152,9	109,3	36775	25000	38 (-1;-3)	55 (-1;-4)

* Selon EN ISO 717



→ Dimensions et informations de commande : voir page 32 → Commandes et accessoires : voir page 37
 → Spécificités étendues : voir page 42



Silenzio ZR (AK) Silenzio **Retro** ZR

Amortisseur acoustique mural design

Le **Silenzio ZR (AK)** complètement rénové est un amortisseur acoustique mural qui se prête parfaitement à une utilisation dans un projet de rénovation. Il n'y a pas que l'aspect extérieur qui a été entièrement repensé : dorénavant, le Silenzio dispose également d'un clapet ZR, de sorte qu'il peut être aisément intégré à l'un de nos systèmes de ventilation. Cet aérateur isophonique a été développé pour les situations où il est question de gêne sonore forte.

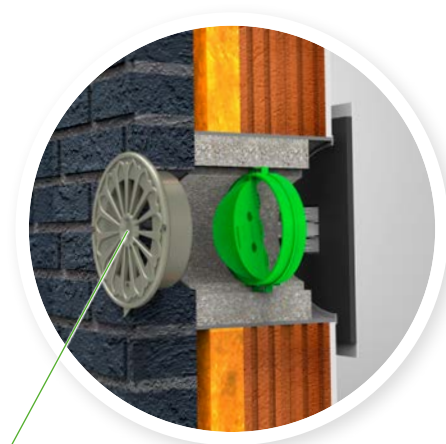
Silenzio **Retro** ZR

Le Silenzio Retro ZR a été développé spécifiquement pour des immeubles monumentaux à façade protégée. Cet aérateur s'intègre de façon invisible dans la façade ou peut être muni d'une rosette de finition discrète.

- **Clapet ZR** pour une intégration dans les systèmes de ventilation de Duco
- **Atténuation acoustique « AK »** jusqu'à 48 dB
- Solution facile pour les **projets de rénovation**
- **Aérateur intérieur esthétique réglable**

Valeur U	4,76
Classe d'étanchéité à l'air en position fermée	Classe 2
Étanchéité à l'air en position fermée	300
Classe d'étanchéité à l'eau en position fermée	9A
Étanchéité à l'eau en position fermée	600

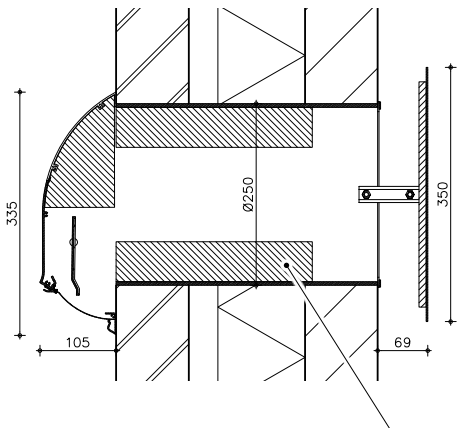
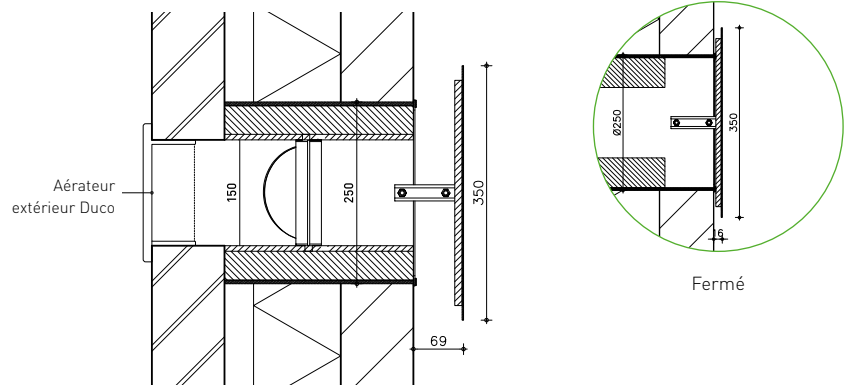
Normes : consultez le tableau à la page 40.



Aérateur extérieur Duco, partie extérieure au choix ou joint vertical ouvert

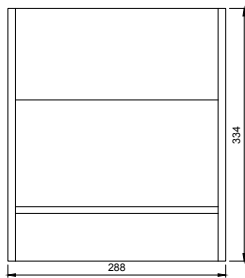


→ Silenzio ZR (AK)

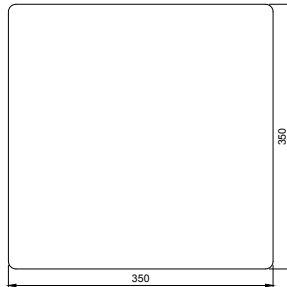
→ Silenzio **Retro** ZR

Le Silenzio ZR **AK** est équipé d'un matériau isophonique supplémentaire.

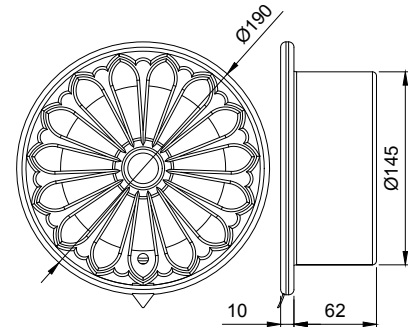
→ Capot extérieur Silenzio ZR (AK)



→ Capot intérieur



→ Aérateur extérieur Duco Silenzio Retro ZR



→ Caractéristiques générales

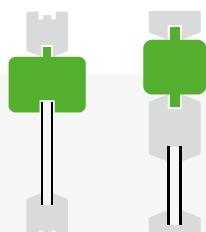
Propriétés	Silenzio ZR (AK)	Silenzio Retro ZR
Partie intérieure	capot intérieur inclus	en option avec aérateur extérieur Duco (RAL 7048 gris souris nacré)
Longueur du manchon	300 mm par défaut (convient pour épaisseurs de paroi à partir de 250 mm) version plus longue possible en option	

→ Valeurs de ventilation et acoustiques

Type	Débit (Q) en l/s/m à...			Débit (Q) en m³/h/m à...			Zone équivalente à 1 Pa en mm²/m	Ouverture géométrique en mm²/m	Insonorisation $D_{n,e}, W(C;C_u)^*$ en dB	
	1 Pa	2 Pa	10 Pa	1 Pa	2 Pa	10 Pa			Position OUVERTE	Position FERMÉE
Silenzio ZR	16,6	16,5	16,4	59,8	59,4	59,1	21060	17600	39 [-1;-4]	50 [-2;-5]
Silenzio ZR AK	9,0	10,1	10,3	32,4	36,4	37,1	11478	17600	48 [-1;-4]	61 [-1;-6]
Silenzio Retro ZR** sans aérateur extérieur Duco	10,7**	15,2	10,1	38,5	54,7	36,4	13616	17600	43 [-1;-3]	64 [-3;-10]
Silenzio Retro ZR avec aérateur extérieur Duco	9,0	12,9	10,1	32,4	46,5	36,4	11453	11500	43 [-1;-3]	64 [-3;-10]

* Selon la norme EN ISO 717
** Mesuré sans élément extérieur. Les valeurs effectives dépendent de l'élément extérieur.

DIMENSIONS ET INFORMATIONS DE COMMANDE

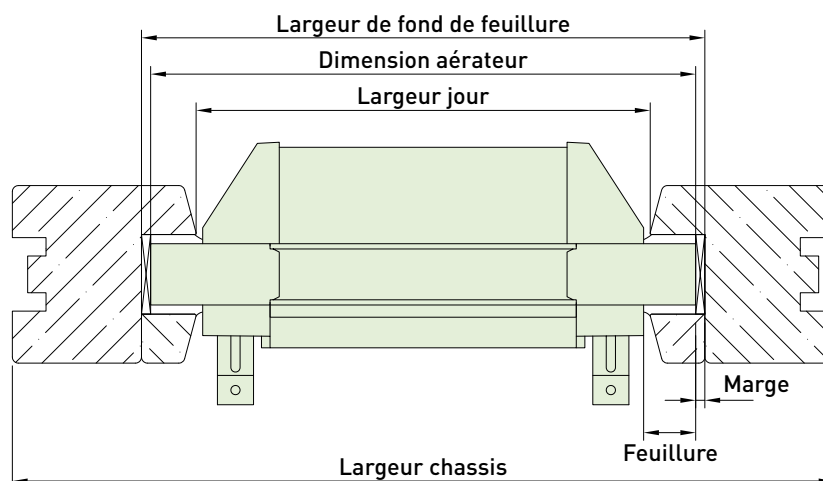


Pose sur **vitrage** et
traverse

Calculer la longueur de l'aérateur

		Dimension aérateur = MESURE DE COMMANDE	Marge (mm)	Feuillure (mm)
DucoPlus 45		largeur de fond de feuillure - 6 mm OU largeur jour + 30 mm	3	18
DucoPlus 60 DucoTon 80 ZR DucoKlep 80 ZR DucoFlat 80 ZR		largeur de fond de feuillure - 6 mm OU largeur jour + 28 mm	3	17
DucoLine 80 ZR	STANDARD : avec feuillure 17 mm	largeur de fond de feuillure - 6 mm OU largeur jour + 28 mm	3	17
GlasMax 'ZR'	OPTION : avec feuillure 25 mm*	largeur de fond de feuillure - 6 mm OU largeur jour + 44 mm		25
DucoMax ZR SkyMax ZR	STANDARD : avec feuillure 25 mm	largeur de fond de feuillure - 6 mm OU largeur jour + 44 mm	3	25
	OPTION : avec feuillure 17 mm	largeur de fond de feuillure - 6 mm OU largeur jour + 28 mm		17
	OPTION : feuillure à définir librement	largeur de fond de feuillure - 6 mm		à définir librement

* disponible à partir du premier trimestre 2021



POSE SUR VITRAGE : gouttière de vitrage et dimensions

Produit	Gouttière de vitrage (mm)												Dédution de vitrage (mm)	Hauteur de l'aérateur (mm)	Longueur maximale de l'aérateur sous garantie (mm)
	12	21	26	30	34	38	42	46	48	50	52	54			
DucoPlus 45				✓	✓	✓							45	60	2400
DucoPlus 60			✓	✓	✓	✓							60	75	2500
DucoTon 80 ZR	✓	✓	✓	✓	✓	✓	✓						80	94	2500
DucoKlep 80 ZR			✓	✓	✓	✓	✓	✓		✓		✓	80	95	2500
DucoLine 80 ZR			✓	✓	✓	✓	✓		✓		✓		80	95	2500
DucoFlat 80 ZR				✓	✓	✓							80	95	2500
GlasMax ZR			✓	✓	✓	✓							80	97	2500
DucoMax ZR SkyMax ZR	X = gouttière de vitrage à définir librement (toutes les épaisseurs de vitrage)												135	150	2500

APPLICATION CAOUTCHOUC DE VITRAGE

Caoutchouc de vitrage sans silicone	Gouttière de vitrage (mm)											
	12	21	26	30	34	38	42	46	48	50	52	54
Vitrage 12 exclusivement	✓											
21		✓										
26 - 34			✓	✓	✓							
34 - 42					✓	✓	✓					
46 - 54								✓	✓	✓	✓	✓

POSE SUR TRAVERSE : profils de traverse et mesures

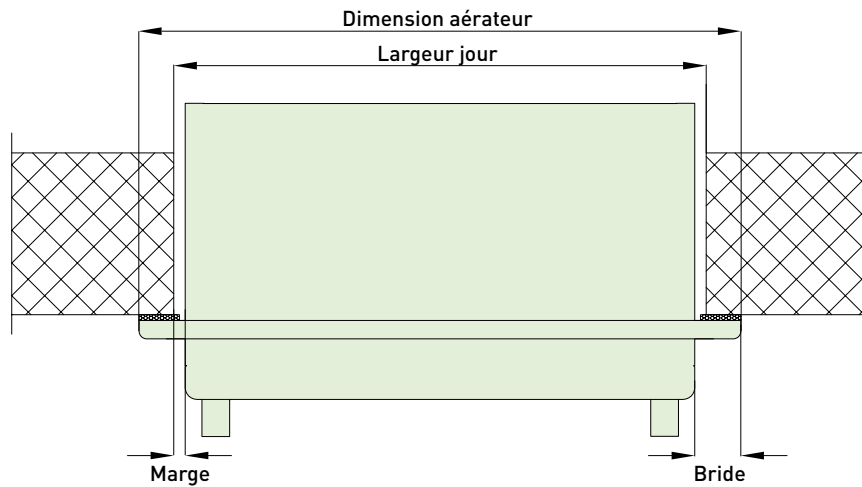
Produit	Profil de traverse (mm)			Avec profil creux ... X ... (mm)		Hauteur de l'aérateur (mm)	Longueur d'aérateur maximale sous garantie (mm)
	20	21	24	40 x 20	40 x 25		
DucoTon 80 ZR		✓				104	2500
DucoKlep 80 ZR	✓			✓		105	2500
DucoLine 80 ZR				✓	✓	120	2500
DucoFlat 80 ZR				✓		105	2500
GlasMax ZR				✓	✓	120	4000
DucoMax ZR	KX = Profil de traverse à définir librement					155	4000
SkyMax ZR						155	2500



Pose << invisible >> sur le châssis

Dimensions

	Dimension aérateur = MESURE DE COMMANDE	Marge (mm)	Bride (mm)	Hauteur d'encastrement (mm)	Hauteur de l'aérateur (mm)	Longueur d'aérateur maximale sous garantie (mm)
GlasMax ZR	largeur jour + 30 mm	5	20	90	120	4000
DucoMax ZR				115	145	4000
SkyMax ZR				115	145	2500

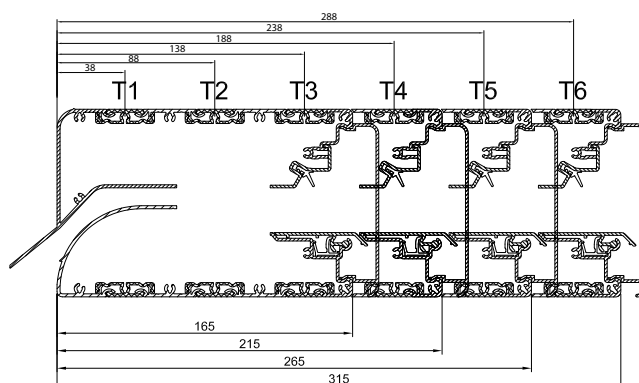


Définir la mesure X

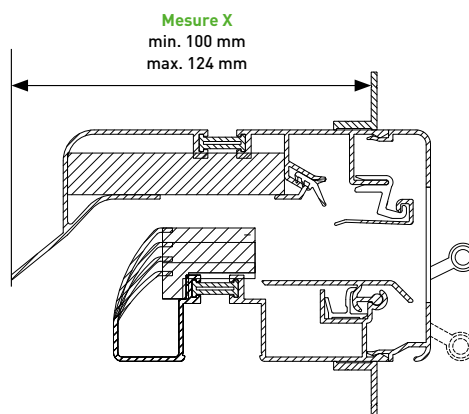
En cas de pose « invisible » sur le châssis du **GlasMax ZR**, **DucoMax ZR** ou **SkyMax ZR**, il est important d'indiquer la bonne position du profil L. Celle-ci est définie correctement en mesurant la distance entre le nez du caisson/de l'aérateur isophonique et le début du profil L. Ce que l'on appelle la « mesure X » est exprimée en mm. **Dans le cas d'une pose « invisible » sur le châssis, le GlasMax ZR, DucoMax ZR ou SkyMax ZR sont équipés par défaut de pièces latérales en plastique.**

→ DucoMax ZR / SkyMax ZR

Pont thermique	Distance minimale par rapport au nez (mm)	Distance minimale par rapport à l'avant du caisson (mm)	Profondeur du caisson hors grille intérieure	Distance maximale par rapport au nez (mm)	Distance maximale par rapport à l'avant du caisson (mm)
T1	87	61	Corto	187	161
T2	137	111	Medio	237	211
T3	187	161	Alto	287	261
T4	237	211	Largo	337	311
T5	287	261			
T6	337	311			



→ GlasMax ZR



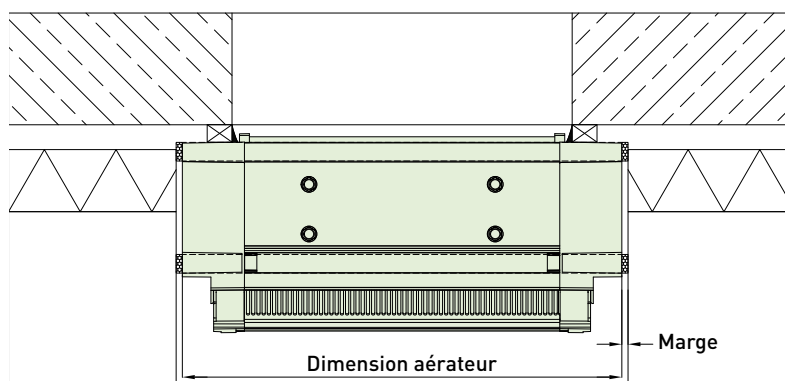


Pose **sur fenêtre**

Dimensions

	Dimension aérateur = MESURE DE COMMANDE	Hauteur d'encastrement (mm)	Hauteur de l'aérateur (mm)	Marge (mm)	Longueur d'aérateur maximale sous garantie (mm)
DucoTop 60 ZR	dimension châssis	65	60	5	3500

DucoTop 60 ZR



INFORMATIONS DE COMMANDE

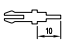




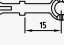




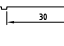




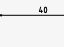




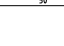




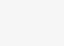








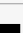
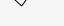
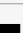
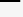
Les formulaires de commande sont disponibles sur demande.
 Contactez Duco « Ventilation & Sun Control » pour plus d'informations.
 Tel.: 0032-58 33 00 33 - Fax: 0032-58 33 00 44 - E-mail: info@duco.eu

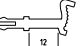

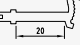

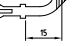


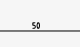




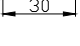




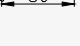









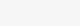

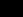




COMMANDES ET ACCESSOIRES

COMMANDES

→ Manettes

Type	Description	Code commande
	Manette 10	BLANC  1377
		CRÈME  1464
		GRIS  1378
		NOIR  1379
	Manette 15	BLANC  1200
		CRÈME  1469
		GRIS  1201
		NOIR  1202
	Manette 30	BLANC  1203
		CRÈME  1481
		GRIS  1204
		NOIR  1205
	Manette 40	BLANC  1206
		CRÈME  1482
		GRIS  1207
		NOIR  1208
	Manette 50	BLANC  1209
		CRÈME  1483
		GRIS  1210
		NOIR  1211
	Manette 60	BLANC  1212
		CRÈME  1484
		GRIS  1213
		NOIR  1214
	Manette 70	BLANC  1215
		CRÈME  1485
		GRIS  1216
		NOIR  1217
	Manette de clapet 15	BLANC  1468
		NOIR  1436



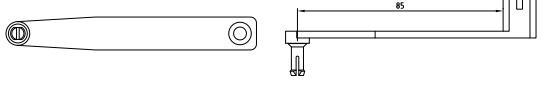
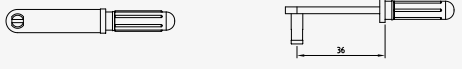
Type	Description	Code commande
	Manette à pouce courte	NOIR  13001
	Manette à pouce longue	NOIR  13011
	Manette bombée 15	BLANC  1269
		NOIR  1268
	Manette bombée 50	BLANC  1257
		CRÈME  1495
		GRIS  1258
		NOIR  1259
	Manette DucoLine 30 / 10	BLANC  2403
		CRÈME  2406
		GRIS  2405
		NOIR  2404
	Manette DucoLine 30 / 17	BLANC  2407
		CRÈME  2410
		GRIS  2409
		NOIR  2408
	Manette DucoLine 50 / 10	BLANC  2602
		CRÈME  2604
		GRIS  2603
		NOIR  2601
	Manette DucoLine 50 / 17	BLANC  2606
		CRÈME  2608
		GRIS  2607
		NOIR  2605

MANETTES STANDARDS

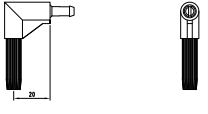
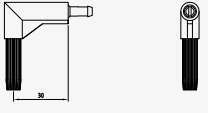
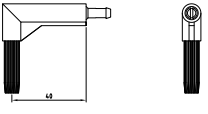
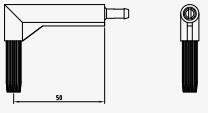
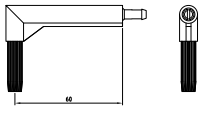
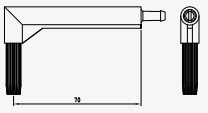
DucoFlat 80 ZR	Manette 10
DucoPlus 45	Manette 15
DucoPlus 60	
DucoTon 80 ZR	
DucoKlep 80 ZR	Manette 40
• épaisseur de vitrage de 20, 24, 28 et 32 mm	
• épaisseur de vitrage de 36 mm	
• épaisseur de vitrage de 40, 44 et 48 mm	

DucoLine 80 ZR	Manette 30
	Manette DucoLine 30 / 17
	Manette DucoLine 30 / 10
GlasMax ZR	Manette de clapet 15
DucoMax ZR	
SkyMax ZR	
Silenzio (Retro) ZR (AK)	Manuel
DucoTop 60 ZR	
DucoStrip	
DucoStrip Acoustic	

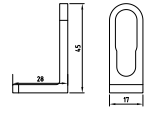
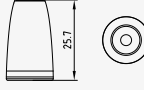

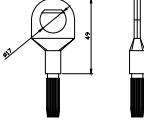
→ Renvoi manette et clip pour tringle

Type	Description	Code commande
	Renvoi manette 35	BLANC <input type="checkbox"/> 1236 CRÈME <input type="checkbox"/> 1496 GRIS <input type="checkbox"/> 1237 NOIR <input type="checkbox"/> 1238
	Renvoi manette 60	BLANC <input type="checkbox"/> 1239 CRÈME <input type="checkbox"/> 1497 GRIS <input type="checkbox"/> 1240 NOIR <input type="checkbox"/> 1241
	Renvoi manette 85	NOIR <input type="checkbox"/> 171
	Clip pour tringle	BLANC <input type="checkbox"/> 1270 CRÈME <input type="checkbox"/> 1493 GRIS <input type="checkbox"/> 1271 NOIR <input type="checkbox"/> 1272

→ Coudes tournants

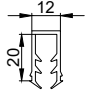
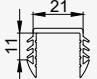
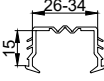
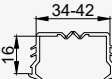
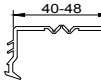
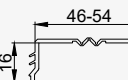
Type	Description	Code commande
	Coude tournant 20	BLANC <input type="checkbox"/> 1218 CRÈME <input type="checkbox"/> 1486 GRIS <input type="checkbox"/> 1219 NOIR <input type="checkbox"/> 1220
	Coude tournant 30	BLANC <input type="checkbox"/> 1221 CRÈME <input type="checkbox"/> 1487 GRIS <input type="checkbox"/> 1222 NOIR <input type="checkbox"/> 1223
	Coude tournant 40	BLANC <input type="checkbox"/> 1224 CRÈME <input type="checkbox"/> 1488 GRIS <input type="checkbox"/> 1225 NOIR <input type="checkbox"/> 1226
	Coude tournant 50	BLANC <input type="checkbox"/> 1227 CRÈME <input type="checkbox"/> 1489 GRIS <input type="checkbox"/> 1228 NOIR <input type="checkbox"/> 1229
	Coude tournant 60	BLANC <input type="checkbox"/> 1230 CRÈME <input type="checkbox"/> 1490 GRIS <input type="checkbox"/> 1231 NOIR <input type="checkbox"/> 1232
	Coude tournant 70	BLANC <input type="checkbox"/> 1233 CRÈME <input type="checkbox"/> 1491 GRIS <input type="checkbox"/> 1234 NOIR <input type="checkbox"/> 1235

→ Divers

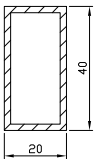
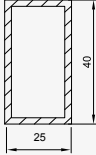
Type	Description	Code commande
	Guide tringle vertical	BLANC <input type="checkbox"/> 1242 CRÈME <input type="checkbox"/> 1492 GRIS <input type="checkbox"/> 1243 NOIR <input type="checkbox"/> 1244
	Boule d'extrémité de la cordelette	BLANC <input type="checkbox"/> 1275
	Boule d'extrémité de la tige	NOIR <input type="checkbox"/> 1247
	Commande à tringle mobile	BLANC <input type="checkbox"/> 1621 CRÈME <input type="checkbox"/> 1624 GRIS <input type="checkbox"/> 1622 NOIR <input type="checkbox"/> 1620

ACCESSOIRES

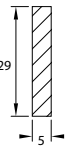
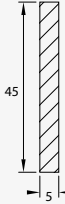
→ Caoutchouc de vitrage

Type	Description	Code commande
	Caoutchouc GG 12	1856
	Caoutchouc GG 21	1857
	Caoutchouc GG 26-34	1859
	Caoutchouc GG 34-42	1861
	Caoutchouc GG 40-48	1900
	Caoutchouc GG 46-54	1890

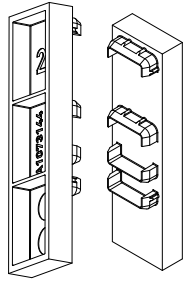
→ Profils creux

Type	Description	Code commande
	Profil creux 40 x 20 Noir	23190
	Profil creux 40 x 25 Noir	23189

→ DucoFilter

Type	Description	Code commande
	DucoFilter 29 mm pour DucoTop 60 ZR	21085
	DucoFilter 45 mm pour DucoTon 80 ZR, DucoLine 80 ZR et DucoKlep 80 ZR	21083

→ Rallonge de feuillure 17 > 25 mm

Type	Description	Code commande
	Extension de feuillure pour GG 26	2480
	Extension de feuillure pour GG 30	2481
	Extension de feuillure pour GG 34	2482
	Extension de feuillure pour GG 38	2483
	Extension de feuillure pour GG 42	2484
	Extension de feuillure pour GG 48	2485
	Extension de feuillure pour GG 52	2486

Disponible à partir du premier trimestre 2021

SPÉCIFICATIONS TECHNIQUES




→ Valeurs de ventilation

Propriétés	Réglementation	Unité	DucoTop 60 ZR					DucoTop 60 ZR AK					DucoTop 60 ZR AK+									
			Corto	Basso	Medio	Alto	Largo	Grando	Corto	Basso	Medio	Alto	Largo	Grando	Corto	Basso	Medio	Alto	Largo	Grando		
Débit (Q) sans DucoFilter	à 1 Pa	EN 13141-1	l/s/m	12,9	12,9	12,6	12,8	13,0	12,8	13,5	13,3	13,0	13,1	12,9	12,6	8,9	8,3	8,1	8,1	7,7	7,9	
				à 2 Pa	17,9	17,9	17,9	17,9	17,9	17,9	17,9	17,9	17,9	17,9	17,9	17,9	12,3	12,3	12,3	12,3	12,3	12,3
				à 10 Pa	13,8	13,8	13,8	13,8	13,8	13,8	13,8	13,8	13,8	13,8	13,8	13,8	14,9	14,9	14,9	14,9	14,9	14,9
	à 2 Pa	EN 13141-1	m³/h/m	46,4	46,4	45,4	46,1	46,8	46,1	48,6	47,9	46,8	47,2	46,4	45,4	32,0	29,9	29,2	29,2	27,7	28,4	
				à 10 Pa	49,8	49,8	49,8	49,8	49,8	49,8	49,8	49,8	49,8	49,8	49,8	49,8	53,7	53,7	53,7	53,7	53,7	53,7
Débit (Q) avec DucoFilter	à 1 Pa	EN 13141-1	l/s/m	11	11	10,7	10,9	11,1	10,9	11,5	11,3	11,1	11,1	11	10,7	7,6	7,1	6,9	6,9	6,5	6,7	
				à 2 Pa	15,2	15,2	15,2	15,2	15,2	15,2	15,2	15,2	15,2	15,2	15,2	10,4	10,4	10,4	10,4	10,4	10,4	
				à 10 Pa	11,8	11,8	11,8	11,8	11,8	11,8	11,8	11,8	11,8	11,8	11,8	11,8	12,7	12,7	12,7	12,7	12,7	12,7
	à 2 Pa	EN 13141-1	m³/h/m	39,6	39,6	38,5	39,2	40,0	39,2	41,4	40,7	40,0	40,0	39,6	38,5	27,4	25,6	24,8	24,8	23,4	24,1	
				à 10 Pa	54,8	54,8	54,8	54,8	54,8	54,8	54,8	54,8	54,8	54,8	54,8	54,8	37,6	37,6	37,6	37,6	37,6	37,6
à 2 Pa	42,3	42,3	42,3	42,3	42,3	42,3	42,3	42,3	42,3	42,3	42,3	42,3	42,3	45,6	45,6	45,6	45,6	45,6	45,6			
Zone équivalente à 1 Pa	EN 13141-1	mm²/m	16415	16415	16034	16288	16543	16288	17179	16924	16543	16669	16415	16034	11325	10562	10307	10307	9798	10053		
Ouverture géométrique	EN 13141-1	mm²/m	19500	19500	19500	19500	19500	19500	19500	19500	19500	19500	19500	19500	19500	19500	19500	19500	19500	19500		
Valeur U	EN 10077-2	W/m²K	1,80					1,80					1,80									
Autoréglable	EN 13141-1		oui					oui					oui									
Classe d'étanchéité à l'air	EN 12207	Classe	Classe 3					Classe 3					Classe 3									
Etanchéité à l'air en position fermée	EN 1026	Pa	650					650					650									
Classe d'étanchéité à l'eau	EN 12208	Classe	E650					E650					E650									
Etanchéité à l'eau en position fermée	EN 1027	Pa	650					650					650									




→ Valeurs acoustiques

Propriétés	Réglementation	Unité	DucoTop 60 ZR					DucoTop 60 ZR AK					DucoTop 60 ZR AK+							
			Corto	Basso	Medio	Alto	Largo	Grando	Corto	Basso	Medio	Alto	Largo	Grando	Corto	Basso	Medio	Alto	Largo	Grando
D _{ne,W} position ouverte	EN ISO 717	dB	26	26	27	27	27	28	28	29	30	31	33	33	30	32	34	34	37	39
C position ouverte	EN ISO 717	dB	0	0	-1	0	0	0	0	0	0	0	-1	-1	-1	0	0	0	0	0
C _p position ouverte	EN ISO 717	dB	-1	-1	-1	-1	-1	-1	-2	-1	-2	-1	-2	-2	-2	-2	-2	-1	-2	-2
D _{ne,W} position fermée	EN ISO 717	dB	47	46	49	45	50	48	45	48	50	53	53	54	50	53	55	54	55	55
C position fermée	EN ISO 717	dB	-1	0	0	-1	0	0	-1	-1	0	-1	-1	-1	0	-1	-1	-1	-1	-1
C _p position fermée	EN ISO 717	dB	-2	-1	-1	-3	-1	-2	-2	-2	-2	-4	-4	-4	-2	-3	-4	-4	-4	-4
Valeurs de bandes d'octaves	à 125 Hz	dB	29,9	30,3	30,5	30,4	30,3	31,2	31,5	32,2	32,4	33,3	33,9	33,8	33,2	34,4	34,7	35,0	35,9	36,8
	à 250 Hz	dB	29,0	28,4	28,5	28,1	28,2	27,8	29,4	30,0	30,1	30,3	30,3	29,7	30,8	31,5	32,1	31,7	32,5	33,7
	à 500 Hz	dB	22,4	22,9	23,5	23,4	24,0	24,3	23,1	23,8	24,2	25,5	26,3	26,5	24,7	26,3	28,1	29,2	31,1	32,4
	à 1000 Hz	dB	24,3	24,7	25,7	26,5	26,2	26,7	25,9	27,6	28,9	30,7	31,7	31,6	27,6	30,4	32,8	33,1	36,5	38,8
	à 2000 Hz	dB	29,8	27,7	27,7	28,5	28,7	29,4	34,2	34,9	35,7	38,0	41,1	39,4	36,3	40,9	43,0	41,9	47,9	49,3

→ Caractéristiques générales

Propriétés	Réglementation	Unité	DucoTop 60 ZR					DucoTop 60 ZR AK					DucoTop 60 ZR AK+				
			Corto	Basso	Medio	Alto	Largo	Grando	Corto	Basso	Medio	Alto	Largo	Grando	Corto	Basso	Medio
Finition			DAR/Ra/Bi-Color					DAR/Ra/Bi-Color					DAR/Ra/Bi-Color				
Longueur de clapet / ton maximale sous garantie		mm	2000					2000					2000				
Commande standard			main					main					main				
Scission clapet de ventilation à partir de la longueur d'aérateur		mm	2100					2100					2100				
Couleur embouts			 + couleurs RAL					 + couleurs RAL					 + couleurs RAL				

Couleur embouts

 blanc
  crème
  gris
  noir

SPÉCIFICATIONS TECHNIQUES

DucoStrip Acoustic voir p. 24	GlasMax ZR voir p. 26	DucoMax ZR SkyMax ZR voir p. 28
-----------------------------------------	---------------------------------	-----------------------------------------------

→ Valeurs de ventilation

Propriétés	Réglementation	Unité	2500 EA			5000 EA			10	15	20	25	Corto 10	Corto 15	Corto 20	Corto 25
			Double Acoustic	Acoustic Inside	Acoustic Outside	Double Acoustic	Acoustic Inside	Acoustic Outside								
Débit (Q) sans DucoFilter	EN 13141-1	à 1 Pa	2,5	2,8	2,7	3,9	4,2	4,2	15,9	21,1	24,1	28,6	13,0	20,7	26,9	32,0
		à 2 Pa	3,5	3,9	3,8	5,6	5,9	6,1	18,2	24,6	30,4	34,4	24,1	25,7	39,3	42,5
		à 10 Pa	8,0	9,0	8,8	12,7	13,2	13,8	16,8	20,7	27,6	29,3	20,2	22,4	35,3	30,4
	EN 13141-1	à 1 Pa	9,0	10,1	9,7	14,0	15,1	15,1	57,2	76,0	86,8	103,0	46,8	74,5	96,8	115,2
		à 10 Pa	12,6	14,0	13,7	20,2	21,2	22,0	65,6	88,4	109,3	123,9	86,7	92,5	141,5	152,9
Débit (Q) avec DucoFilter	EN 13141-1	à 1 Pa	n/a	n/a	n/a	n/a	n/a	n/a	n/a	n/a	n/a	n/a	n/a	n/a	n/a	n/a
		à 2 Pa	n/a	n/a	n/a	n/a	n/a	n/a	n/a	n/a	n/a	n/a	n/a	n/a	n/a	n/a
		à 10 Pa	n/a	n/a	n/a	n/a	n/a	n/a	n/a	n/a	n/a	n/a	n/a	n/a	n/a	n/a
	EN 13141-1	à 1 Pa	n/a	n/a	n/a	n/a	n/a	n/a	n/a	n/a	n/a	n/a	n/a	n/a	n/a	n/a
		à 10 Pa	n/a	n/a	n/a	n/a	n/a	n/a	n/a	n/a	n/a	n/a	n/a	n/a	n/a	n/a
Zone équivalente à 1 Pa	EN 13141-1	mm²/m	3040	3346	3543	5046	5263	5394	20233	26850	30667	36394	16543	26341	34230	40720
Ouverture géométrique	EN 13141-1	mm²/m	4511			6450			10000	15000	20000	25000	10000	15000	20000	25000
Valeur U	EN 10077-2	W/m²K	-						1,56				2,58			
Autoréglable	EN 13141-1		non						oui				oui			
Classe d'étanchéité à l'air	EN 12207	Classe	Classe 2						Classe 3				Classe 2			
Étanchéité à l'air en position fermée	EN 1026	Pa	300						600				600			
Classe d'étanchéité à l'eau	EN 12208	Classe	9A						E1050				E1050			
Étanchéité à l'eau en position fermée	EN 1027	Pa	600						1050				1050			

→ Valeurs acoustiques

Propriétés	Réglementation	Unité	2500 EA			5000 EA			10	15	20	25	Corto 10	Corto 15	Corto 20	Corto 25
			Double Acoustic	Acoustic Inside	Acoustic Outside	Double Acoustic	Acoustic Inside	Acoustic Outside								
D_{ae,W} position ouverte	EN ISO 717	dB	42	37	37	37	34	34	37	35	34	27	41	38	36	35
C position ouverte	EN ISO 717	dB	-2	0	0	-1	0	0	-1	-1	0	0	-1	-1	-1	-1
C_{tr} position ouverte	EN ISO 717	dB	-3	0	0	-2	-1	0	-3	-2	-2	-1	-2	-3	-2	-2
D_{ae,W} position fermée	EN ISO 717	dB	56	57	54	53	51	51	50	51	49	42	57	55	54	53
C position fermée	EN ISO 717	dB	-3	-1	-1	-1	-1	-1	-1	-1	0	0	-2	-2	-2	-1
C_{tr} position fermée	EN ISO 717	dB	-5	-5	-4	-4	-3	-3	-3	-4	-3	-1	-4	-4	-3	-2
Valeurs de bandes d'octaves	à 125 Hz	dB	41,2	41,5	41,5	41,4	41,4	41,4	33,7	32,9	33,2	24,7	31,5	29,2	28,6	28,0
	à 250 Hz	dB	38,9	39,9	39,9	37,6	38,4	38,2	31,1	31,0	31,1	26,7	31,6	28,9	27,9	27,3
	à 500 Hz	dB	33,8	32,4	32,9	29,7	30,5	30,5	28,6	27,9	27,9	24,9	40,6	35,0	32,7	31,8
	à 1000 Hz	dB	43,2	38,1	38,1	36,6	33,8	35,2	39,2	36,2	34,8	26,8	45,9	40,1	38,5	37,0
à 2000 Hz	dB	46,4	37,4	37,4	41,9	34,6	35,7	46,4	40,5	38,6	28,0	40,4	37,9	36,8	35,2	

→ Caractéristiques générales

Propriétés	Réglementation	Unité	2500 EA			5000 EA			10	15	20	25	Corto 10	Corto 15	Corto 20	Corto 25
			Double Acoustic	Acoustic Inside	Acoustic Outside	Double Acoustic	Acoustic Inside	Acoustic Outside								
Finition			DAR/Ral/Bi-Color						DAR/Ral/Bi-Color				DAR/Ral/Bi-Color			
Longueur de clapet / ton maximale sous garantie		mm	n/a						2000				2000			
Commande standard			main						manette de clapet 15				manette de clapet 15			
Scission clapet de ventilation à partir de la longueur d'aérateur		mm	n/a						2000				2000			
Couleur embouts			<div style="display: flex; gap: 10px;"> </div>						<div style="display: flex; gap: 10px;"> </div>				<div style="display: flex; gap: 10px;"> </div>			

Couleur embouts

blanc
 crème
 gris
 noir

AÉRATEURS ISOPHONIQUES

DucoMax ZR SkyMax ZR voir p. 28				DucoMax ZR SkyMax ZR voir p. 28				DucoMax ZR SkyMax ZR voir p. 28				Silenzio ZR voir p. 30		Silenzio Retro ZR voir p. 30	
Medio 10	Medio 15	Medio 20	Medio 25	Alto 10	Alto 15	Alto 20	Alto 25	Largo 10	Largo 15	Largo 20	Largo 25	standard	AK	sans aérateur extérieur	avec aérateur extérieur Duco
11,2	17,7	25,6	30,8	11,9	17,5	26,3	29,7	11,9	17,9	26,9	28,9	16,6	9,0	10,7	9,0
24,1	25,7	39,3	42,5	24,1	25,7	39,3	42,5	24,1	25,7	39,3	42,5	16,5	10,1	15,2	12,9
20,2	22,4	35,3	30,4	20,2	22,4	35,3	30,4	20,2	22,4	35,3	30,4	16,4	10,3	10,1	10,1
40,3	63,7	92,2	110,9	42,8	63,0	94,7	106,9	42,8	64,4	96,8	104,0	59,8	32,4	38,5	32,4
86,7	92,5	141,5	152,9	86,7	92,5	141,5	152,9	86,7	92,5	141,5	152,9	59,4	36,4	54,7	46,5
72,8	80,8	127,1	109,3	72,8	80,8	127,1	109,3	72,8	80,8	127,1	109,3	59,1	37,1	36,4	36,4
n/a	n/a	n/a	n/a	n/a	n/a	n/a	n/a	n/a	n/a	n/a	n/a	n/a	n/a	n/a	n/a
n/a	n/a	n/a	n/a	n/a	n/a	n/a	n/a	n/a	n/a	n/a	n/a	n/a	n/a	n/a	n/a
n/a	n/a	n/a	n/a	n/a	n/a	n/a	n/a	n/a	n/a	n/a	n/a	n/a	n/a	n/a	n/a
n/a	n/a	n/a	n/a	n/a	n/a	n/a	n/a	n/a	n/a	n/a	n/a	n/a	n/a	n/a	n/a
n/a	n/a	n/a	n/a	n/a	n/a	n/a	n/a	n/a	n/a	n/a	n/a	n/a	n/a	n/a	n/a
n/a	n/a	n/a	n/a	n/a	n/a	n/a	n/a	n/a	n/a	n/a	n/a	n/a	n/a	n/a	n/a
14252	22523	32576	39193	15143	22269	33467	37793	15143	22778	34230	36775	21060	11478	13616	11453
10000	15000	20000	25000	10000	15000	20000	25000	10000	15000	20000	25000	17600	17600	17600	11500
2,58				2,58				2,58				4,76	4,76	4,76	4,76
oui				oui				oui				oui		oui	
Classe 2				Classe 2				Classe 2				Classe 2		Classe 2	
600				600				600				300		300	
E1050				E1050				E1050				9A		9A	
1050				1050				1050				600		Selon l'élément extérieur	600
Medio 10	Medio 15	Medio 20	Medio 25	Alto 10	Alto 15	Alto 20	Alto 25	Largo 10	Largo 15	Largo 20	Largo 25	standard	AK	sans aérateur extérieur	avec aérateur extérieur Duco
44	40	39	37	46	42	40	38	49	43	41	38	39	48	43	43
-1	-1	-2	-1	-2	-1	-1	-1	-1	-1	-2	-1	-1	-1	-1	-1
-4	-4	-4	-4	-6	-5	-4	-4	-5	-4	-4	-3	-4	-4	-3	-3
58	57	55	55	60	58	57	56	62	60	57	55	50	61	64	64
-2	-2	-2	-1	-2	-2	-2	-2	-2	-1	-1	-1	-2	-1	-3	-3
-5	-5	-4	-4	-6	-5	-6	-5	-5	-5	-5	-4	-5	-6	-10	-10
32,5	30,7	29,1	28,6	32,4	30,7	30,2	29,7	34,8	32,2	30,9	30,8	27,8	35,5	37,4	37,4
31,2	28,4	26,8	26,2	30,7	28,6	27,2	26,2	36,2	31,5	28,6	28,1	27,5	36,3	33,7	33,7
42,8	37,2	35,6	33,7	44,8	39,1	36,7	35,1	45,5	39,0	36,3	34,0	31,9	42,7	40,8	40,8
48,5	42,6	40,8	38,6	52,3	45,9	43,5	41,0	54,4	45,6	44,0	39,6	46,2	65,4	42,3	42,3
45,9	43,3	41,6	39,8	50,2	47,1	44,5	42,1	56,1	48,6	45,0	41,9	56,8	70,7	44,7	44,7
Medio 10	Medio 15	Medio 20	Medio 25	Alto 10	Alto 15	Alto 20	Alto 25	Largo 10	Largo 15	Largo 20	Largo 25	standard	AK	sans aérateur extérieur	avec aérateur extérieur Duco
DAR/Ral/Bi-Color				DAR/Ral/Bi-Color				DAR/Ral/Bi-Color				DAR/Ral/Bi-Color		DAR/Ral	DAR/Ral/Bi-Color
2000				2000				2000				n/a		n/a	
manette de clapet 15				manette de clapet 15				manette de clapet 15				main		main	
2000				2000				2000				n/a		n/a	
														n/a	



**UNE SOLUTION
POUR CHAQUE
PROJET**

DUCO
Ventilation & Sun Control